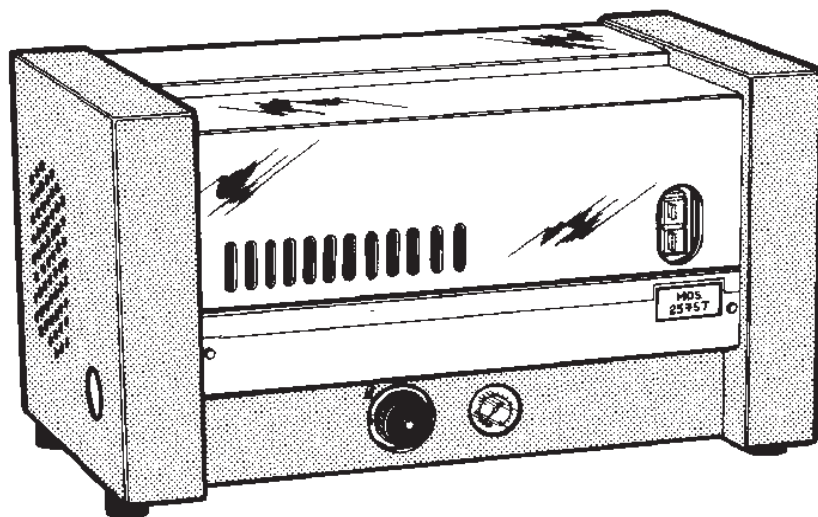




## ML-C SML-C

Mod. D 1012P - 1515P - 1618P - 2015P - 1021P - 1521P  
D 1030P - 1530P - 2021P



INSTRUTIONSBOK  
BRUKSANVISNING  
KÄYTTÖOPAS

STATIONÄR RENGÖRINGSMASKIN MED KALLVATTEN  
FASTMONTERT HÖYTTRYKKSIVASKER FOR KALDT VANN  
SEINÄÄN ASENNETTAVA KYLMÄVESIPAINEPESURI





**INLEDNING**

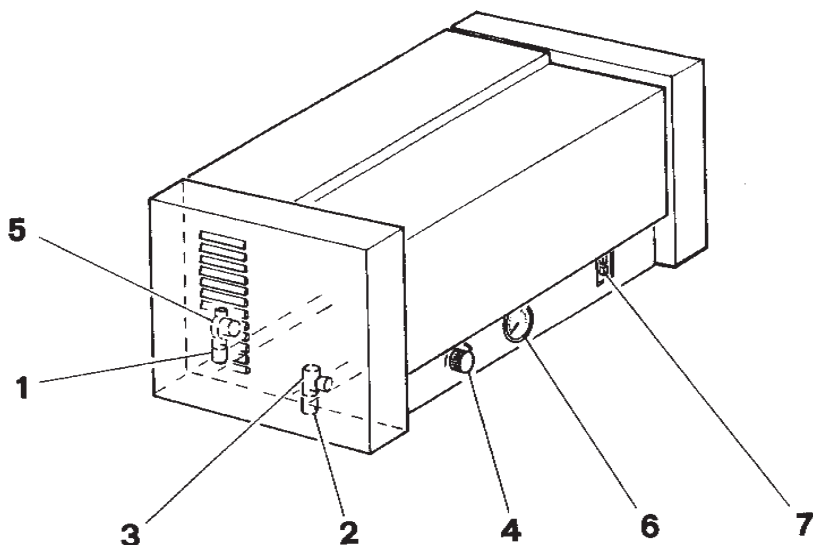
Vi vill först gratulera dig för att du köpt vår maskin som varaktigen kommer att ge stora tillfredsställelser tack vare dess konstruktion och materialens kvalitet.

För att apparaten ska kunna en maximal prestanda, på villkor att den inte används på felsätt, läs noggrant och uppmärksamt igenom instruktionerna i denna handbok.

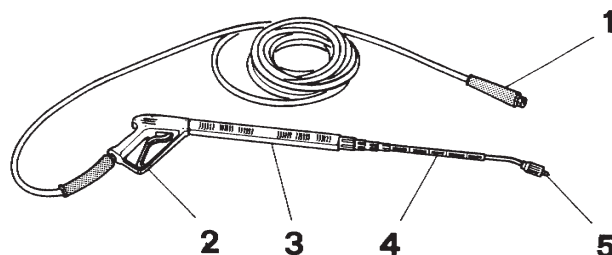
Vårt försäljnings- och servicenät, specialiserat för att ge teknisk support i alla ögonblick, står till din tjänst för en effektiv service både under och efter garantiperioden.

**STANDARDUTRUSTNING**

1. VATTENINSLÄPP
  2. VATTENUTSLÄPP
  3. INSPRUTARE FÖR RENGÖRINGSMEDEL
  4. VENTIL FÖR RENGÖRINGSMEDEL
  5. VATTENINSLÄPPETS FILTER
  6. MANOMETER
  7. MAGNETOTERMISK BRYTARE
- TIDSINSTÄLLT TOTALSTOPP
  - FÖRBEREDELSE FÖR FÖRSÖRJNING MED HETVATTEN.
  - FÖRBEREDELSE FÖR TILLÄMPNING AV FJÄRRKONTROLL.

**TILLBEHÖR I SERIE**

1. HÖGTRYCKSRÖR
2. AUTOMATISK PISTOL
3. SPRUTRÖRETS FASTA DEL
4. SPRUTRÖRETS RÖRLIGA DEL
5. VATTENMUNSTYCK

**TILLBEHÖR SOM SKA BESTÄLLAS**

- FJÄRRKONTROLLER (\*)
- VÄGGKONSOL
- BÄNKKONSOL
- ROSTFRI VATTENBEHÅLLARE
- FÖRSÖRJNING MED HETVATTEN SATS (MDS 2360T INTE TILLGÄNGLIG)
- SATS FÖR VATTENBLÄSTRING
- VATTENBORSTE
- SPRUTRÖR
- ÄNDSTYCKE FÖR SPRUTRÖR cm. 70
- ÄNDSTYCKE FÖR DUBBELT SPRUTRÖR cm. 70
- HÖGTRYCKSRÖR PÅ m. 15

**(\*) COMANDI A DISTANZA**

Alla modeller MDS har förutsetts för installation av en fjärrkontroll som levereras separat i en sats. Nedan anges de tillgängliga typerna och motsvarande egenskaper.

**ALLMÄNNA EGENSKAPER**

- Sats som levereras med elektriska och mekaniska komponenter för installationen (förutom anslutningskablarna).
- levereras med alla nödvändiga instruktioner för en korrekt funktion och för att underlätta monteringen av satsen.
- garanterad funktion upp till ett avstånd på minst 30 meter
- förberedelse för anslutning till myntapparat

**TYPER AV FJÄRRKONTROLL**

- Fjärrkontroll av standardversion. På fjärrkontrollens panel finns: kontrollampa för linjen, pumpmotorns brytare
- Fjärrkontroll med elventil för distribution av rengöringsmedel. På fjärrkontrollens panel finns: kontrollampa för linjen, pumpmotorns brytare, brytare för rengöringsmedlets elventil
- Fjärrkontroll med 2 elventiler för distribution av rengöringsmedel och vax. På fjärrkontrollens panel finns: kontrollampa för linjen, pumpmotorns brytare, 2-lägesbrytare för styrning av de 2 elventilerna.

## VIKTIGA REKOMMENDERINGAR

- Denna handbok ska läsas igenom innan installationen och användningen av högtrycksvätten.
- Under användning ska apparaten övervakas.
- Apparaten ska fästas stabilt på en motståndskraftig vägg.
- Apparaten ska placeras skyddad mot atmosfäriska ämnen (speciellt från regn).
- Dra inte i kabeln för att dra ut kontakten.
- Utför inga reparationer på elkabeln och se till att den inte skadas.
- Montera inte ner maskinen och utför inget underhåll om kontakten inte först kopplats från.
- Undvik att lämna maskinen utsatt för mycket låga temperaturer där det finns risk för frost.
- Apparaten ska inte installeras i fuktiga områden eller i områden med aggressiva ämnen.
- Om en förlängningssladd används, är det absolut viktigt att instruktionerna iakttas (se 6.5).  
Ett fel val av kabelns egenskaper kan ställa maskinens funktion på spel eller skada den.
- Det är viktigt att maskinen inte lämnas i funktion i över 5 minuter med stängd pistol. Utöver denna tid, ökar vattnets temperatur plötsligt och riskerar skador på tätningarna.
- Se till att maskinen konstant försörjs med vatten. En funktion utan vatten kan medföra allvarliga skador på tätningarna.
- Vattenstrålen från högtrycksmunstycket orsakar en reaktionskraft på pistolen. Håll därför hårt i sprutröret och pistolen.
- Rikta inte vattenstrålen mot dig själv eller andra personer, djur och mot själva maskinen eller elektriska delar.
- Använd inte vattenstrålen för att göra rent klädesplagg eller skor som personer bär.
- **WARNING** ! Använd inte apparaten då andra personer befinner sig i arbetsområdet, förutom om de inte bär skyddskläder.
- Vidrör aldrig vattenstrålen med händerna (fara för sårskador)
- Högtrycksvätten ska inte användas av barn eller hur som helst av obehörig personal (fara för olyckor på grund av en felaktig användning av apparaten).
- Bildäcken och ventilerna, ska endast tvättas på ett minimalt sprutavstånd på 30 cm, i annat fall kan de skadas av högtrycksstrålen. Innan skadan uppstår vitnar däckets. Skadade däck innebär en livshotande risk.
- Det är förbjudet att spruta på material som innehåller asbest och andra hälsofarliga produkter.
- För att skydda dig mot delar som kan hoppa upp ska du bära lämpliga skyddskläder.
- Kontroller alltid att alla slangar är riktigt fastskruvade.
- Pistolens funktionsspak får inte blockeras under funktionen.

## 6 - IGÅNGSÄTTNING

## 6.1 Öppning av maskinens förpackning

- Om transportskador upptäcks då förpackningen öppnas, informera omedelbart din återförsäljare.

## 6.2 Kontroll av oljenivån i högtryckspumpen

- Innan igångsättningen, öppna huven och kontrollera oljenivån (ska stå på mitten av titthålet).
- Sätt inte på maskinen om oljenivån sjunkit.  
Fyll vid behov på olja (se den tekniska datan, kapitel 1).

## 6.3 Montering av tillbehören

- Koppla sprutröret till pistolen hermetiskt..
- Montera högtrycksmunstycket på sprutröret.
- Dra åt vridkopplingen för hand på sprutröret på maskinen och kontrollera att sprutrörets återstående delar dragits åt.

## 6.4 Vattenanslutning

- För försörjningens värden, se den tekniska datan i kapitel 1.
- Koppla vattenslangen till maskinen och se till att vattnet når maskinen med korrekt mängd.
- Vid ett överdrivet tryck på vattnets nät, reglera flödet med kranen.
- Om vattnet sugsin av en öppen tank:
  - tryckets/flödets reglerventil på maximalt läge.
  - doseringsventil för rengöringsmedlet på läget 0 (stängd).
  - använd en vattenslang med en diameter på minst 3/4".
  - använd alltid ett filter i vattenslangen.

## WARNING

- Sug aldrig upp vattnet från en tank med dricksvatten.
- Sug aldrig upp vätskor som innehåller lösningsmedel, som förtunningsmedel för målarfärg, bensin, olja eller vatten som inte filterats. Packningarna i apparaten motstår inte lösningsmedel. Sprejade lösningsmedel är mycket antändbara, explosiva och giftiga

## 6.5 Elanslutning

- Anslut maskinen till elanläggningen som motsvarar gällande standarder.
- För anslutningsvärden, se den tekniska datan i kapitel 1.
- Spänningen som anges på märkesskylten, ska överensstämma med spänningen på elnätet.
- Om en förlängningssladd används, ska den alltid rullas ut och ha ett minimalt tvärsnitt som motsvarar apparatens elkabel. Uttaget och kontakten ska vara vattentäta.
- Placera först strömbrytaren på "OFF" och sätt sedan kontakten i strömuttaget..

## WARNING

- Elkabeln och förlängningssladden får inte vara skadade.

- Koppla apparaten endast då strömkällan jordats.
- Alla delar under spänning i arbetsområdet ska skyddas mot vattenstrålarna.
- Vidrör aldrig elkontaktarna med blöta händer.
- Det rekommenderas att en differentiell magnetotermisk brytare installeras, med en känslighet på 30 mA, uppströms med strömuttaget eller i anläggningen.
- Garantin gäller inte för olämpliga elanslutningar.

## 6.6 Användningsområden

- Använd apparaten för rengöringen av maskiner, bilar osv. då de inte är anslutna till strömmen.
- Tvätta t.ex. husväggar, terrasser, golv utan rengöringsmedel och endast med en högtrycksstråle. För motståndskraftigt smuts rekommenderar vi det speciella roterande munstycket.
- Tvättningen av motorn ska endast utföras på områden som har en lämplig oljeseparator (miljöskydd).
- Om apparaten ska användas på bensinstationer eller andra farliga platser, ska gällande säkerhetsstandarder respekteras.
- För att använda apparaten i bostadsområden eller på arbetsplatser ska även standarder ifråga om bullerstörningar respekteras.

## 7 - HUR DEN SKA ANVÄNDAS

### 7.1 Funktion

- Ställ brytaren på läget STOP
- För i kontakten i strömuttaget efter att ha kontrollerat att spänningen är korrekt..
- Placera pumpens brytare på ON (eller på läge 1 för olika modeller).

### 7.2 Hur maskinen rensas

- Öppna vattenförsörjningen.
- Kontrollera att rengöringsmedlets kran är stängd.
- Sätt igång apparaten utan högtrycksslangen tills vattnet rinner ut utan bubblor.
- Koppla därefter högtrycksslangen.
- Om högtrycksslangen med sprutrör och munstycke redan monterats, kan rensningen utföras på följande sätt: tänd och släck apparaten flera gånger med uppehåll på 10 sekunder och håll sprutpistolen öppen tills vattnet rinner ut utan bubblor från högtrycksmunstycket.

### 7.3 Reglering av arbetstrycket och flödet

- Regleringen av trycket och flödet på pumpen görs progressivt enligt följande:
  - skruva åt inställningsknappen för ett högre tryck med högre flöde.
  - skruva loss inställningsknappen för ett lägre tryck med lägre flöde.

### 7.4 Högtrycksmunstycke

- Strålens vinkel är huvudsaklig för högtrycksstrålens effektivitet. I normala fall används ett munstycke med platt stråle i 25°, inklusive tillbehöret.
- Andra munstycken kan erhållas som tillbehör.
  - Munstycke med full stråle (för motståndskraftigt smuts)
  - Munstycke med platt stråle i 40° (för ömtåliga ytor)
  - Munstycke med roterande stråle (för tjocka smutshinnor)
- "Var försiktig då den kraftiga strålen är farlig".
- Munstycke med inställningsbar sprutvinkel.
- För att undvika skador på grund av högtrycket, rikta i början högtrycksstrålen med ett större avstånd från föremålet som ska tvättas.
- Vid en vattenblästring, använd skyddsvisir.

### 7.5 Funktion med rengöringsmedel

- Påfyllning av rengöringsmedlets tank
- Ställ rengöringsmedlets doseringskran på önskad koncentration.
- För sugningen av rengöringsmedlet (med vattentanken) ställ doseringskranen på önskad koncentration.
- För sugningen av rengöringsmedlet (utan vattentanken) ställ doseringskranen på önskad koncentration och använd inställningsknappen på sprutröret och sänk trycket.
- Efter en användning med rengöringsmedel, stäng rengöringsmedlets kran och skölj anläggningen under ungefär en minut och håll pistolen öppen.
- Av miljöskyddande skäl rekommenderar vi en besparing av rengöringsmedlet. Håll er till de doseringar som anges på rengöringsmedlens förpackningar.
- Olämpliga rengöringsmedel kan skada apparaten och föremålet som ska tvättas.
- Vi rekommenderar den följande rengöringsmetoden:
  - Fas 1: fördela rengöringsmedlet och låt verka i ungefär 1 - 5 minuter för att lösa upp smutset.
  - Fas 2: ta bort smutset med högtrycksstrålen.

**7.6 Tillfälligt funktionsavbrott.**

(Version TST)

- Då sprutpistolens spak släpps stannar apparaten upp.
- Då spaken dras på nytt, sätts apparaten i funktion.

**7.7 Avstängning av maskinen.**

- För att stänga av apparaten, ställ brytaren på läget OFF och dra ut kontakten ur strömuttaget.
- Stäng vattenförsörjningen.
- Dra sprutpistolens spak tills apparaten inte har något tryck.
- Med säkerhetsanordningen, se till att pistolens spak inte oavsiktligen kan öppnas.

**8 - SKÖTSEL OCH UNDERHÅLL****· INNAN NÅGOT SOM HELST UNDERHÅLL, DRA UR KONTAKTEN OCH SE TILL ATT SYSTEMET INTE ÄR UNDER TRYCK.**

- Du kan skriva under ett underhållsavtal med din återförsäljare.
- Det första oljebytet (det viktigaste) ska utföras efter de första 20 arbetstimmar.

**8.1 Varje vecka**

- Kontrollera oljenivån.
- Om oljan är mjölkvit (vatten i oljan), kontakta omedelbart den tekniska servicen.
- Gör rent vattenfiltret.

**8.2 Varje månad**

- Gör rent filtret på rengöringsmedlets sugslang.

**8.3 En gång om året eller efter 500 arbetstimmar eller vid behov**

- Olejbyte.
- Skruva loss oljans avtappningsplugg och överlämna den gamla oljan till en auktoriserad uppsamlingscentral (miljöskydd)
- Efter tömningen, skruva tillbaka oljans avtappningsplugg och fyll långsamt på olja tills nivån som anges på tillhålet nås, på pumphuset (släpp ut luftbubblorna).
- För mängden och typen av olja, se den tekniska datan i kapitel 1.

**8.4 Högtrycksslang**

- Kontrollera noggrant högtrycksslangarna.
  - Varje högtrycksslang ska motsvara säkerhetsstandarderna och ska markeras med det tillåtna trycket samt tillverkaren.
  - Högtrycksslangarna får absolut inte vikas, dras, klämmas eller skadas på något sätt.
  - Skadade högtrycksslangar är farliga och ska omedelbart bytas ut.
  - Högtrycksslangarna med en mindre tryckbeständighet eller reparationer som inte motsvarar kraven är farliga.
- Använd därför endast kontrollerade och godkända högtrycksslangar (originala högtrycksslangar överensstämmer säkerhetsstandarderna).

**8.5 Elkabel**

- **EXKLUSIV OPERATION FÖR EFTERMARKNADSSERVICE**

- Elkabeln får inte skadas (fara för elstötar).
- En elkabel som skadats ska omedelbart bytas ut av eftermarknadsservicen eller av en auktoriserad tekniker.

**8.6 Frostskyddsmedel**

- Frost skadar maskinen som inte helt tömts på vatten. Under vintern måste maskinen förvaras i en lokal, skyddad från frost. I annat fall måste apparaten tömmas eller fungera med ett frostskyddsmedel.

- Tömning av apparaten
- Skruva loss vattenslangen och högtrycksslangen från maskinen  
Låt apparaten fungera (högst 1 minut) tills pumpen och slangarna är tomma.

- Frostskyddsmedel
- Under längre stillaståenden rekommenderas det att pumpa ett frostskyddsmedel i apparaten.  
Frostskyddsmedlet ger även ett lågt skydd mot korrosion.

**8.7 Längre stillastående**

- Om maskinen inte används under en längre tid är det mycket möjligt att det bildas kalkbeläggningar som kan göra starten svår och skadevällande.
- För att i dessa fall undvika onormala strömförbrukningar med följande spänningsfall, rekommenderar vi att vevaxeln rörs innan maskinen startas.
- Denna operation gör även att du kan se om maskinen frysts eller blockerats av beläggningar vilket undviker att den kan skadas.

## 9 - FEL OCH ÅTGÄRDER

## VARNING

- INNAN NÅGON SOM HELST REPARATION, KOPPLA FRÅN APPARATEN FRÅN ELNÄTET.
- KONTROLLEN AV DE ELEKTRISKA KOMPONENTERNA SKA ENDAST UTFÖRAS AV DEN AUKTORISERADE EFTERMARKNADEN.

FEL	ORSAKER	ÅTGÄRDER
Maskinen startar inte	Olämplig spänning Det finns skador på elkabeln	Kontrollera Kontrollera och byt eventuellt ut
Pumpen roterar men når inte de förutsedda trycken	Pumpen suger in luft Ventilerna är smutsiga eller slitna Reglerventilens säte är slitet Vattenmunstycket är olämpligt eller slitet Slitna packningar	Kontrollera sugrören Gör rent och byt ut den Kontrollera och byt eventuellt ut Kontrollera och byt eventuellt ut Kontrollera och byt eventuellt ut
Oregelbundna trycksvängningar	Ventilerna är smutsiga, slitna eller blockerade Luftsugningar Slitna packningar	Kontrollera, gör rent och byt eventuellt ut Kontrollera sugrören Kontrollera och byt eventuellt ut
Kalkyl av trycket	Munstycket är slitet Ventilerna är smutsiga eller blockerade. Reglerventilens säte är slitet Slitna packningar	Byt munstycket Kontrollera, gör rent och byt ut Kontrollera och byt eventuellt ut Kontrollera och byt eventuellt ut
Vibrationer på högtrycksslangen	Pumpen suger in luft från tillsatsmedlets tank Tillsatsmedlets tank är tom Pumpen suger in luft från slangar eller lösa kopplingar  Luft inuti vattenkretsen  Ventilerna är smutsiga eller blockerade	Fyll på tillsatsmedlets tank Dra åt tillsatsmedlets ventil Kontrollera eventuella läckor: Dra åt alla lösa kopplingar. Det rekommenderas att utföra ett underhåll. Lossa högtrycksslangen, sätt på maskinen tills ingen luft finns i strålen.  Kontrollera, gör rent och byt eventuellt ut.
Bullerstörning	Luftsugning Ventilerna är smutsiga, slitna eller blockerade Slitna lager  För hög vattentemperatur	Kontrollera sugrören Kontrollera, gör rent och byt ut Kontrollera och byt ut. Det rekommenderas att utföra ett underhåll. Ställ temperaturen under 60°C.
Det finns vatten i oljan	Tättningsringar (vatten och olja) är slitna Hög procent fukt i luften	Kontrollera och byt eventuellt ut Byt ut oljan dubbelt så ofta i förhållande till den förutskrivna perioden.
Vatten läcker från huvudet	Slitna packningar  Ventilernas pluggar är förstörda Huvudet är skadat	Byt ut packningarna. Det rekommenderas att utföra ett underhåll. Byt ut de trasiga delarna. Det rekommenderas att utföra ett underhåll.
Oljeläckage	Oljans tättningsringar är slitna	Byt ut tättningsringarna.
Då brytaren trycks ner hörs ljud från motorn men startar inte	Spänningen (VOLT) på nätet är lägre än den lägsta förutskrivna Pumpen är blockerad eller fastfusen	Kontrollera att anläggningen är lämplig.  Vrid motorn för hand med en nyckel direkt på kylfläkten.
Då brytaren trycks ner startar inte motorn	Ström saknas	Kontrollera kabeln och brytaren.

## Svenska

FEL	ORSAKER	ÅTGÄRDER
Motorn stannar plötsligt upp	Värmeskyddet har ingripit på grund av en överhettning	Kontrollera att spänningen är den förutsedda. Koppla från brytaren och låt kyla i några minuter.
Tryckregleringsventilen aktiveras konstant under jobbet	Vattenmunstycket är delvis tilltäppt Smutsigt vattenfilter Läckor på sugkretsen	Gör rent vattenmunstycket Gör rent vattenfiltret Utför ett underhåll.
Regleringsventilen aktiveras med stängd pistol	Läcka i pistolen  Luft i vattenkretsen  Högtrycksslang trasig Reglerventilen är skadad	Gör rent pistolen invändigt genom att ta bort eventuella beläggningar eller smuts. Det rekommenderas att utföra ett underhåll.  Upprepa arbetsmomenten som förutsetts vid "Vibrationer på högtrycksslangen" Byt ut högtrycksslangen Utför ett underhåll.
Maskinen suger inte upp tillsatsmedlen	Tillsatsmedlets tank är tom  Tillsatsmedlets ventil är tilltäppt  Sugslangarna och/eller filtret är smutsiga.	Se till att tillsatsmedlet inte är slut, fyll i annat fall på tanken. Innan maskinen används på nytt med tillsatsmedel vänta tills all luft i kretsen tömts.  Kontrollera, gör rent och byt eventuellt ut ventilen Kontrollera och gör rent.



**10 - RENGÖRINGSMEDEL****RENGÖRINGSMEDEL**

- Kontrollera hur produkten ska användas på förpackningen.
- Tillverkaren är inte ansvarig för eventuella skador som orsakats av en felaktig eller försumlig användning av produkterna.
- Det rekommenderas att kunden utför tester innan produkten används.
- Se katalogen över rengöringsmedel som kan användas beroende på typen av rengöring som ska utföras och typen av yta som ska behandlas.

**11 - ALLMÄNNA FÖRVARNINGAR****11.1 Tillbehör**

- Fel, olämpliga eller skadade tillbehör minskar maskinens prestanda. Maskinen blir farlig att använda. Beställ originala lämpliga tillbehör hos tillverkaren eller återförsäljaren.

**11.2 Reservdelar**

- En användning av ej originala reservdelar kan medföra skador och även allvarliga olyckor samt göra användningen av maskinen osäker. De originala reservdelarna garanterar att apparaten kan fungera säkert och utan problem.

**11.3 Säkerhetsanordningar****· Tryckvakt**

Tryckvakten stänger av apparaten då arbetstrycket överstigs. Exempel: då pistolen stängs med smutsigt munstycke eller spiral som tilltäppts med kalkbeläggningar. Starta om apparaten då trycket sänks under ett visst värde. Tryckvakten ställs in på fabriken.

**· Säkerhet då vatten saknas (TILLVAL)**

Säkerheten då vatten saknas förhindrar att pumpen sätts igång utan vatten eller stänger av maskinen om vatten saknas under funktionen.

För att sätta igång maskinen, ställ pumpens brytare på läget "OFF" och därefter på läget "ON".

- För modeller med väljaren 0-1-2, ställ den på läget "0" och därefter på läget 1.

**INNLEDNING**

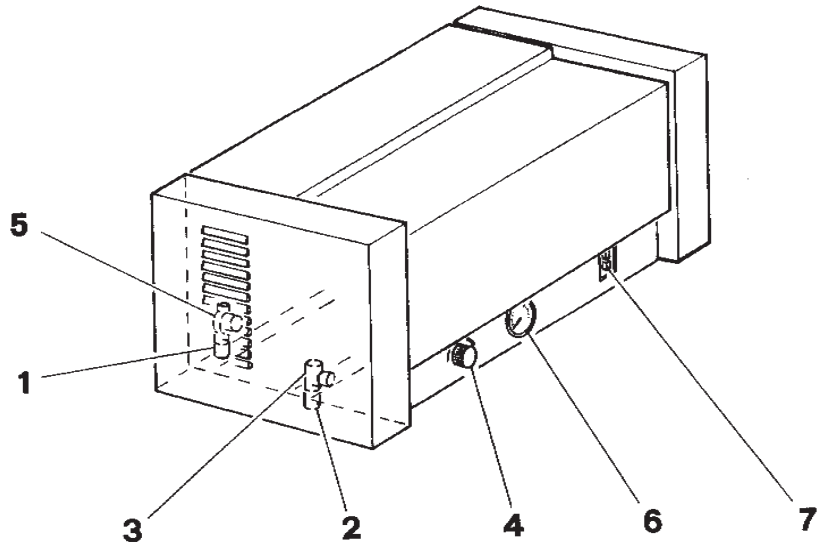
La oss først gratulere med at du valgte vår maskin. Takket være avansert konstruksjon og høy materialkvalitet vil den innfri alle forventninger i lang tid framover.

For å få størst mulig utbytte av kjøpet og forebygge feil under bruk, ber vi om at instruksjonene nedenfor leses og følges nøye.

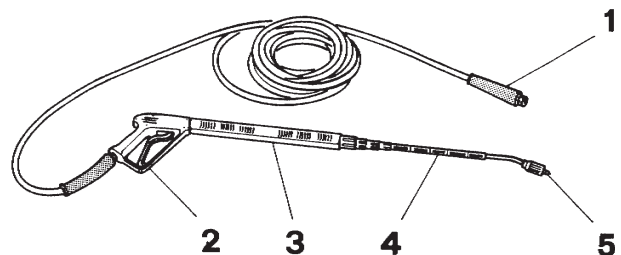
Vårt salgs- og serviceapparat er spesialisert på å yte teknisk hjelp til enhver tid, og vil gi effektiv assistanse både i og etter garantiperioden.

**STANDARDUTSTYR**

1. VANNINNTAK
2. VANNUTLØP
3. VASKEMIDDELINJEKTOR
4. VASKEMIDDELKRAN
5. VANNINNTAKSFILTER
6. MANOMETER
7. AV / PÅ BRYTER
  - TIDSAVBRUDD, GENERELT
  - TILKOBLING FOR VARMT TILGANGSVANN
  - TILKOBLING FOR FJERNSTYRING

**STANDARD TILBEHØR**

1. HØYTRYKKSSLANGE
2. AUTOMATISK SPYLEPISTOL
3. STARTLANSE
4. SPYLELANSE
5. HØYTRYKSDYSE

**EKSTRA TILBEHØR**

- FJERNSTYRING (\*)
- VEGGSTATIV
- GULVSTATIV
- VANN-TANK I RUSTFRITT STÅL
- VARMTVANNSFORSYNING, KIT 100 (IKKE TIL MDS 2360T)
- VÅTSANDBLÅSINGSSETT
- VASKEBØRSTE
- SKUMLANSE
- ENKEL SPYLELANSE 70 cm
- DOBBEL SPYLELANSE 70 cm
- HØYTRYKKSSLANGE 15 m

**(\*) FJERNSTYRING**

Alle MDS-modeller er utstyrt med tilkobling for fjernstyring som leveres som separat sett. Tilgjengelige typer med spesifikasjoner er angitt nedenfor.

**GENERELT**

- settene leveres komplett med alle elektriske og mekaniske deler som trengs til installasjonen (unntatt koblingsledninger)
- instruksjoner for bruk og montering av settene medfølger
- fungerer garantert på en avstand av minst 30 m
- kobling for tilslutning til myntautomat.

**FJERNSTYRINGSTYPER**

- standard fjernstyringspanel: omfatter LED for av/på, bryter for pumpemotor
- fjernstyringspanel komplett med magnetventil for levering av vaskemiddel: LED for av/på, bryter for pumpemotor, bryter for magnetventil til vaskemiddel
- fjernstyringspanel komplett med 2 magnetventiler for levering av vaskemiddel og voks: LED for av/på, bryter for pumpemotor, toveibryter for de to magnetventilene.

## 5. VIKTIGE RÅD

Les denne veiledningen før høytrykksvaskeren monteres og tas i bruk.

- Maskinen må alltid holdes under oppsyn ved bruk.
- Utstyret må være forsvarlig festet til en solid vegg.
- Utstyret må være beskyttet mot atmosfæriske krefter (spesielt regn).
- Støpselet må ikke trekkes ut etter ledningen.
- Strømkabelen må ikke repareres provisorisk. Påse at den ikke er skadet.
- Maskindeler må ikke demonteres og vedlikeholdsoperasjoner ikke utføres før støpselet er trukket ut.
- Maskinen må ikke utsettes for temperaturer under frysepunktet.
- Maskinen må ikke monteres i områder med fuktig eller aggressiv luft.
- Benyttes skjøteledning, må de aktuelle instruksjonene følges (se 6.5).  
Bruk av ledning med feil spesifikasjoner kan medføre nedsatt yteevne eller skade på maskinen.
- La ikke maskinen gå i mer enn 5 minutter med lukket vanddyse; temperaturen på det resirkulerte vannet vil raskt stige og kan skade pakningene.
- Påse at maskinen har kontinuerlig vanntilførsel, ellers kan tetningssystemet bli alvorlig skadet.
- Vannstrålen skaper høyt trykk i dysen som gir rekyl i spylepistolen. Hold derfor godt fast i vaskelansen og spylepistolen.
- Rett aldri vannstrålen mot deg selv, andre mennesker, dyr, mot maskinen eller mot elektriske komponenter.
- Bruk ikke vannstrålen til å rengjøre klær eller skotøy som noen har på.
- **OBS!** Bruk ikke utstyret når andre befinner seg i arbeidsområdet med mindre de er iført verneklær.
- Berør aldri vannstrålen med hendene (fare for hudavskraping).
- Spyleren må ikke brukes av barn eller andre ukvalifiserte personer (fare for ulykker som følge av feil bruk av maskinen).
- Dekk og ventiler på kjøretøy må ikke spyles på mindre avstand enn 30 cm da de kan bli skadet av høytrykksstrålen. Første tegn på skade på et dekk er matthet. Skadde dekk er livsfarlige.
- Det er forbudt å spyle materialer som inneholder asbest eller andre helsefarlige produkter.
- Bruk alltid egnet verneutstyr for å være beskyttet mot rikosjetterende gjenstander.
- Pass alltid på at slangene er godt tilskrudd.
- Lås ikke pistolgrepet under bruk.

## 6. START

### 6.1 Utpakking

- Dersom transportskade oppdages når maskinen pakkes ut, må forhandleren kontaktes straks.

### 6.2 Kontroll av oljestand i høytrykkspumpen

- Før maskinen startes, åpnes dekselet og oljestanden kontrolleres (skal være halvveis opp i seglasset).
- Start ikke maskinen dersom oljenivået er redusert, etterfyll om nødvendig (se tekniske spesifikasjoner kapittel 1).

### 6.3 Montering av standard tilbehør

- Spylelansen kobles hermetisk tett til pistolgrepet.
- Høytrykksdysen monteres på vaskelansen.
- Skrukoblingen på lanse-/maskinslangen trekkes kraftig til for hånd; påse at de andre delene av spylelansen er godt festet.

### 6.4 Tilkobling til vannforsyning

- Se verdier for vanntilførsel i tekniske spesifikasjoner kapittel 1.
- Vanntilførselsslagen kobles til maskinen; påse at maskinen får korrekt vannmengde.
- Leveres vann ved for høyt trykk, justeres dette med en kran.
- Dersom vann hentes fra beholder uten lokk:
- Sett reguleringsventilen for trykk/vannmengde på maks.
- Sett ventilen for vaskemiddeltilførsel på 0 (lukket).
- Bruk vanntilførselsslange med diameter minst 3/4".
- Bruk alltid filter i vanntilførselsslagen.

#### OBS!

- Tilfør aldri vann fra drikkevannsbeholder.
- Tilfør aldri væsker som inneholder løsemidler, for eksempel tynnere for maling, bensin, olje eller ufiltrert vann. Maskinpakningene er ikke løsemiddelmotstandige. Atomiserte løsemidler er svært brannfarlige, eksplosive og giftige.

### 6.5 Elektrisk tilkobling

- Maskinen tilsluttes strømmettet i samsvar med gjeldende regelverk.
- Se verdier for strømtilførsel i tekniske spesifikasjoner kap. 1.
- Nettspenningen må stemme overens med spenningen som er oppgitt på typeskiltet.
- Dersom skjøteledning benyttes, må denne alltid være rullet av kabelsnellen og må minst ha samme tverrsnitt som strømkabelen til maskinen; støpsel og stikkontakt må være vannrette.
- Sett strømbryteren på maskinen i stilling "OFF" og sett deretter støpselet i stikkkontakten.

#### OBS!

- Strømledning og skjøteledning må ikke være skadet.
- Maskinen må bare kobles til riktig jordet strømkilde.
- Alle spenningsførende deler i arbeidsområdet må være beskyttet mot vannsprut.
- Elektriske støpsler må aldri berøres med våte hender.
- Et 30 mA overbelastningsvern bør være installert mellom stikkkontakten og maskinen eller i installasjonen.

- Garantien gjelder ikke under uegnede elektriske forhold.

### 6.6 Bruksområde

- Maskinen kan brukes til å vaske biler, andre kjøretøyer o.l. så lenge de ikke er koblet den elektriske strømforsyningen.

- Vegger, terrasser, gulv o.l. vaskes uten vaskemiddel, bare med høytrykksstråle. Vanskelig smuss fjernes med roterende dyse (turbo dyse) som fås som ekstrautstyr.

- Motorer bør bare vaskes på steder med egnet oljeutskiller (miljøvern).

- Hvis utstyret brukes på bensinstasjoner eller liknende steder må gjeldende sikkerhetsbestemmelser overholdes.

- Følg støvforskriftene når maskinen brukes i bebygde områder eller arbeidsområder.

## 7. BRUKSVEILEDNING

### 7.1 Drift

- Sett bryteren på STOP.
- Sett støpselet i nettstikket etter å ha kontrollert at spenningen er riktig.
- Sett pumpebryteren på ON (eller pos. 1 for andre modeller).

### 7.2 Utlufting

- Åpne vanntilførselskranen.
- Påse at vaskemiddelventilen er lukket.
- Kjør maskinen uten høytrykkslange til vann uten bobler strømmer ut.
- Koble på høytrykkslangen.
- Dersom høytrykkslange, spylelanse og dyse allerede er montert, luftes maskinen slik:
- Slå maskinen av og på flere ganger med 10 sekunders mellomrom med inntrykt spylehåndtak til vann uten bobler kommer ut av høytrykksdysen.

### 7.3 Innstilling av arbeidstrykk og vannmengde

- Pumpetrykk og vannmengde justeres trinnvis på følgende måte:
- Skru justeringshendelen opp for å få større trykk og vannmengde.
- Skru justeringshendelen ned for å få mindre trykk og vannmengde.

### 7.4 Høytrykksdyse

- Spylevinkelen er avgjørende for effekten av høytrykksstrålen. Normalt brukes en 25° flat dyse (følger med).
- Andre dyser kan leveres som ekstrautstyr:
- 0 stråledyse (for vanskelig smuss)
- 40° flat dyse (for ømfintlige overflater)
- Roterende dyse – turbo dyse (for tykke lag av smuss)
- OBS! denne høytrykksstrålen er farlig.
- Dyse med variabel spylevinkel
- For å unngå at høytrykksstrålen gjør skade, bør den alltid først rettes mot det fjerne punkt som skal vaskes.
- Bruk ansiktsmaske ved sandblåsing.

### 7.5 Bruk av vaskemiddel

- Fyll vaskemiddelbeholderen.
- Sett reguleringsventilen på ønsket konsentrasjon.
- For å tilføre vaskemiddel (med vanntank) settes tilførselsventilen på ønsket konsentrasjon.
- For å tilføre vaskemiddel (uten vanntank) settes tilførselsventilen på ønsket konsentrasjon og trykket reduseres på spylelansen.
- Etter at vaskemiddel er påført, lukkes ventilen og maskinen skylles i ca. ett minutt med åpen dyse.
- Av miljøhensyn bør vaskemiddel brukes sparsomt. Bruk doseringen som er anbefalt på pakningen.
- Uegnet vaskemiddel kan skade både maskinen og gjenstander som spyles.
- Følgende rengjøringsmetode bør benyttes:
- Fase 1: legg på litt vaskemiddel og la det virke i 1 – 5 minutter.
- Fase 2: spyl bort smusset med høytrykksstråle.

**7.6 Midlertidig avbrudd (full stopp)**

- Når utløseren i spylehåndtaket slippes, stanser maskinen.
- Når utløseren trykkes inn igjen, starter maskinen.

**7.7 Avstenging**

- Maskinen stenges av ved å sette bryteren på OFF og trekke støpselet ut av stikkkontakten.
- Steng vanntilførselen.
- Hold inne utløseren til maskinen er uten trykk.
- Bruk sikkerhetsmekanismen som hindrer at utløseren kan trykkes inn utilsiktet.

## 8. STELL OG VEDLIKEHOLD

**OBS: FØR VEDLIKEHOLDSARBEID UTFØRES, TREKkes STØPSELET UT. PÅSE AT MASKINEN IKKE STÅR UNDER TRYKK.**

- Vedlikeholdsavtale kan inngås med forhandleren.
- Første oljeskift (det viktigste) må utføres etter de første 20 driftstimer.

**8.1 Ukentlig**

- Kontroller oljenivå
- Hvis oljen er melkeaktig (vann i oljen), kontaktes serviceavdeling straks.
- Rengjør vanninntaksfilteret.

**8.2 Månedlig**

- Rengjør filteret i inntaksrøret for rengjøringsmiddel.

**8.3 Årlig og etter 500 driftstimer, eller ved behov**

- Skift oljen.
  - Skru ut oljedreneringspluggen og send den brukte oljen til godkjent oppsamlingsanlegg for håndtering (miljøvern).
- Etter at oljen er fullstendig drenert skrues pluggen i og ny olje fylles sakte på til den når nivået som er vist på seglasset på pumpedekselet (fjern eventuelle luftbobler).
- Mengde og type olje er oppgitt i tekniske spesifikasjoner kapittel 1.

**8.4 Høytrykkslange**

- Kontroller høytrykkslangene nøye.
- Hver slange må oppfylle sikkerhetskravene og skal være merket med godkjent trykk og produsentnavn.
- Høytrykkslanger må aldri knekkes, strekkes, klemmes eller skades på noen måte.
- Skadde høytrykkslanger er farlige og må skiftes ut straks.
- Høytrykkslanger med utilstrekkelig trykktetting eller som er provisorisk reparert, er farlige.
- Bruk bare godkjente og merkede høytrykkslanger (originale høytrykkslanger oppfyller sikkerhetskravene).

**8.5 Strømkabel**

DENNE OPERASJONEN MÅ UTFØRES AV SERVICEAVDELING – Strømkabelen må ikke være skadet (fare for elektrisk støt). Skadd kabel må straks skiftes ut av serviceavdeling eller autorisert tekniker.

**8.6 Frostsikring**

- En maskin som ikke er fullstendig tømt for vann, kan fryse. Om vinteren bør maskinen oppbevares på et sted som ikke er utsatt for frost, eller den må dreneres eller spyles med frostvæske.
- Tømming
- Skru vanntilførselsslengen og høytrykkslangen av maskinen.
- Kjør maskinen (maks. 1 minutt) til pumpen og slangene er tømt.
- Frostvæske
- Er maskinen ute av bruk i lang tid, bør frostvæske pumpes inn i maskinen.
- Dette gir også bra beskyttelse mot korrosjon.

**8.7 Lange driftsopphold**

- Hvis maskinen er ute av bruk i lengre tid, kan avleiringer føre til at det blir vanskelig og risikabelt å starte den. For å unngå uregelmessig strømtilførsel med påfølgende spenningsfall bør motorakslingen i slike tilfeller dreies noen ganger før maskinen startes.
- Slik kan du også oppdage om maskinen er frosset eller blokkert av avleiringer og dermed hindre at den tar skade.

## 9. FEILSØKING

## OBS!

- FØR REPARASJONER UTFØRES, MÅ MASKINEN KOBLES FRA STRØMNETTET.

- ELEKTRISKE KOMPONENTER MÅ BARE KONTROLLERES AV AUTORISERT TEKNISK SERVICEAVDELING.

FEIL	ÅRSAKER	UTBEDRING
Maskinen starter ikke	For lav spenning Skadd strømkabel	Kontroller Kontroller, skift om nødvendig
Pumpen arbeider, men når ikke ønsket trykk	Pumpen tar inn luft Slitte eller urene ventiler Slitt sete på justeringsventil Utilstrekkelig eller slitt vanddyse Slitte tetninger	Kontroller inntakskanalene Rengjør eller skift Kontroller, skift om nødvendig Kontroller, skift om nødvendig Kontroller, skift om nødvendig
Uregelmessige trykkvariasjoner	Brukte, slitte eller blokkerte ventiler Luftinntak Slitte tetninger	Kontroller, rengjør og skift om nødvendig Kontroller inntakskanalene Kontroller, skift om nødvendig
Trykkfall	Slitt dyse Uren eller blokkert ventil Slitt sete i justeringsventil Slitte tetninger	Skift dyse Kontroller, rengjør eller skift Kontroller, skift om nødvendig Kontroller, skift om nødvendig
Høytrykksslengen vibrerer	Pumpen tar inn luft fra tilsetningsbeholderen Tilsetningsbeholder tom Pumpen tar inn luft fra løse slanger eller koblinger Luft i hydraulisk krets  Urene eller blokkerte ventiler	Fyll opp tilsetningsbeholderen Skru til tilsetningsventilen Kontroller for lekkasjer: trekk til løse koblinger. Kontakt servicesenter. Skru fra høytrykksslengen og la maskinen arbeide til det ikke lenger er luft i vannet som går ut av maskinen. Kontroller, rengjør, skift om nødvendig
Sterk støy	Luftinntak Slitte, urene eller blokkerte ventiler Slitte lagre  For høy vanntemperatur	Kontroller inntakskanalene Kontroller, rengjør eller skift Kontroller og skift. Kontakt servicesenter  Senk temperaturen til under 60°C
Vann i oljen	Slitte tetningsringer (vann og olje) Høy luftfuktighet	Kontroller, skift om nødvendig Skift olje dobbelt så ofte som normalt nødvendig
Vann lekker fra pumpetopp	Slitte tetninger  Ventilhetter skadd Pumpetopp skadd	Skift tetningene. Kontakt teknisk servicesenter. Skift ødelagte deler. Kontakt servicesenter.
Oljelekkasjer	Slitte O-ringer	Skift O-ringer
Når maskinen slås på, summer motoren men starter ikke	Nettspenning (VOLT) er lavere enn minstekravet Pumpen er blokkert eller frosset	Kontroller at strømforsyningen er riktig  Drei motoren for hånd med skrunøkkel direkte på kjøleviften
Når maskinen slås på starter ikke motoren	Ingen strøm	Kontroller kabel og bryter

## Norsk

FEIL	ÅRSAKER	UTBEDRING
Motoren stanser brått	Motorvernet har slått ut på grunn av overoppheting	Kontroller at spenningen er riktig. Slå av bryteren og la kjøle noen minutter.
Trykkjusteringsventilen slår stadig ut under drift	Høytrykksdyse delvis tett Urent vannfilter Lekkasjer i inntakskretsen	Rengjør dysen Rengjør vannfilteret Kontakt teknisk servicesenter
Justeringsventilen slår ut når spylepistolen er lukket	Lekkasje i pistolen  Luft i vannkretsen  Høytrykkslangen er skadd Feil i justeringsventil	Rengjør innsiden av pistolen slik at avleiringer eller urenheter fjernes  Kontakt teknisk servicesenter Gjenta operasjonen under "høytrykkslangen vibrerer" Skift høytrykkslangen Kontakt teknisk servicesenter
Maskinen tar ikke inn vaskemiddel	Tilsetningsbeholder tom  Tilsetningsbeholderen er blokkert  Inntaksslanger og/eller filter er tilsmusset	Påse at det ikke er tomt for væske, fyll eventuelt opp. Før maskinen brukes med vaskemiddel, vent til all luft i kretsene er drevet ut.  Kontroller, rengjør og skift ventilen om nødvendig Kontroller og rengjør

**10. VASKEMIDLER OG AVKALKING**

**FLYTENDE VASKEMIDDEL**

- Følg instruksjonene på produktet
- Produsenten påtar seg ikke noe ansvar for skade forårsaket av feilaktig eller slurvete bruk av produktene.
- Kunden bør utføre tester før produktet brukes.
- Se katalogen for å velge riktig vaskemiddel for hver type rengjøringsoperasjon som skal utføres og type overflate som skal behandles.

**11. GENERELLE ADVARSLER**

**11.1 Tilbehør**

-Feilaktige, uegnede eller uoriginale reservedeler kan redusere maskins yteevne og gjøre den farlig å bruke. Be produsenten eller forhandleren om passende originalt tilbehør.

**11.2 Reservedeler**

- Husk at bruk av uoriginale reservedeler kan forårsake alvorlige feil og uhell, og i alle tilfeller kan gi nedsatt funksjon. Originale reservedeler garanterer at maskinen fungerer trygt og uten problemer.

**11.3 Sikkerhetsfunksjoner**

- Trykkbryter

Trykkbryteren slår av maskinen når arbeidstrykket overskrides, for eksempel hvis dysen tettes til av kalkavleiringer. Bryteren starter maskinen igjen når trykket faller til under en fastsatt verdi.

Trykkbryteren er fabrikkinnstilt.



**ESITTELY**

Kiitämme, että valitsit painepesurimme. Sen rakenteellinen suunnittelu sekä valmistuksessa käytettyjen materiaalien korkea laatu takaavat painepesurin moitteettoman toiminnan pitkäksi aikaa.

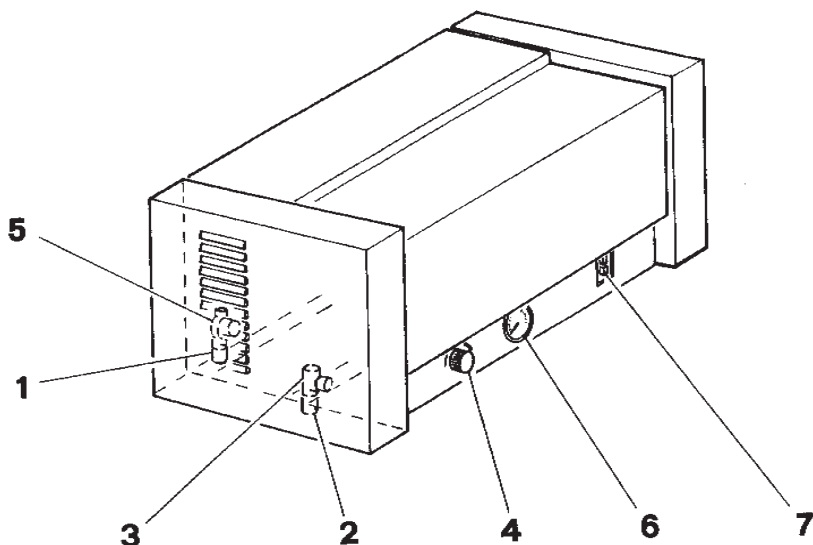
Lue tämä käyttöopas huolellisesti ja seuraa siinä annettuja ohjeita huolellisesti, jotta hankkimasi painepesuri toimii parhaalla mahdollisella tavalla ja vältyt mahdollisilta käyttövirheilä.

Ongelmien ilmetessä tai lisätietoja tarvitessasi voit kääntyä jälleenmyyntimme tai huoltoverkostomme puoleen (jotka ovat erikois-

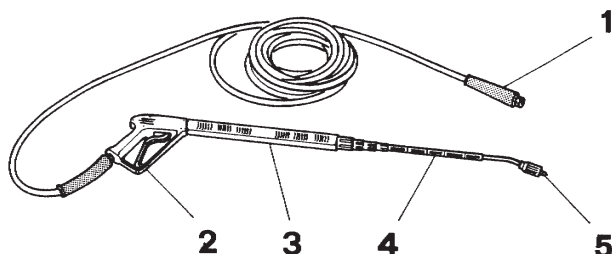
stuneet teknisten ongelmien ratkaisemiseen) aina tarvittaessa joko painepesurin takuuaajan aikana tai myös sen jälkeenkin.

**VAKIOVARUSTEET**

1. VEDEN SYÖTTÖLIITÄNTÄ
  2. VEDEN ULOSTULO
  3. PUHDISTUSAINEEN RUISKUTIN
  4. PUHDISTUSAINEVENTTIILI
  5. VEDEN SYÖTTÖSUODATIN
  6. MANOMETRI
  7. LÄMPÖMAGNEETTINEN KATKAISIN
- AJASTIMELLA VARUSTETTU YLEISKATKAISIN
  - LIITIN KUUMAN VEDEN KÄYTTÖÄ VARTEN
  - LIITIN KAUKO-OHJAUSTAULUA VARTEN

**VAKIOVARUSTEINA TOIMITETTAVAT LISÄVARUSTEET**

1. KORKEAPAINELETKU
2. KÄSIKAHVA
3. SUIHKUPUTKEN KIINTEÄ OSA
4. SUIHKUPUTKEN IRROTETTAVA OSA
5. VESISUUTIN

**PYYNNÖSTÄ TOIMITETTAVAT LISÄVARUSTEET**

- KAUKO-OHJAIMET (\*)
- SEINÄKANNATIN
- PÖYTÄKANNATIN
- RUOSTUMATTOMASTA TERÄKSESTÄ VALMISTETTU VESISÄILIÖ
- SARJA KUUMAN VEDEN SYÖTTÖÄ VARTEN
- SARJA MÄRKÄHIEKKAPUHALLUSTA VARTEN
- VESIHARJA
- VAAHDON SUIHKUPUTKI
- JATKO-OSA SUIHKUPUTKELLE cm. 70
- KAKSOISJATKO-OSA SUIHKUPUTKELLE cm. 70
- KORKEAPAINELETKU m. 15

**(\*) KAUKO-OHJAIMET**

Kaikki ML-SML mallit on varustettu kauko-ohjaustaulua varten olevalla liittimellä, joka toimitetaan erikseen sarjana. Esittelemme seuraavassa saatavilla olevien sarjojen tyypit ja vastaavat ominaisuudet.

**YLEISET OMINAISUUDET**

- Sarjat toimitetaan yhdessä kaikkien asennusta varten tarvittavien sähköisten ja mekaanisten komponenttien kanssa (paitsi kytkentäkaapelit).
- Sarjan mukana toimitetaan kaikki tarvittavat ohjeet oikean käytön ja vaivattoman asennuksen suorittamiseksi.
- Toiminta voidaan taata vähintään 30 metrin etäisyydelle
- liitin kolikkorasian kytkentää varten.

**KAUKO-OHJAIMIEN TYYPIT**

- Vakio kauko-ohjain: kauko-ohjaintaululla on "virta päällä"-merkkivalo, pumpun moottorin katkaisin
- Kauko-ohjain, joka on varustettu solenoidiventtiilillä pesuaineen jakelua varten: kauko-ohjaintaululla on "virta päällä"-merkkivalo, pumpun moottorin katkaisin, pesuaineen solenoidiventtiilin katkaisin
- Kauko-ohjain, joka on varustettu 2:lla solenoidiventtiilillä pesuaineen ja vahan jakelua varten: kauko-ohjaintaululla on "virta päällä"-merkkivalo, pumpun moottorin katkaisin, 2- asentoinen katkaisin kahden solenoidiventtiilin ohjaamiseen.

**TÄRKEITÄ TURVAVAROITUKSIA**

- Lue tämä käyttöopas huolellisesti ennen painepesurin asennusta tai käyttöönottoa.

- Älä poistu painepesurin luota sen käytön aikana.

- Kiinnitä painepesuri vakaalle ja tukevalle seinälle.

- Suojaa painepesuri ilmaston olosuhteilta (ennen kaikkea sateelta)

- Älä irrota pistoketta pistorasiasta verkkojohtoa vetämällä.

- Älä suorita väliaikaisia korjauksia verkkojohtoon ja varmista, ettei verkkojohto pääse vahingoittumaan.

- Voit irrottaa painepesurin osat tai suorittaa siihen huoltotoimenpiteitä vasta sen jälkeen, kun olet ensin irrotanut pistokkeen pistorasiasta.

- Älä jätä painepesuria alttiiksi liian matalille lämpötiloille tiloihin, joissa on jäätyminen vaara.

- Painepesuria ei saa asentaa kosteisiin tiloihin tai sellaiseen ympäristöön, jonka ilma sisältää syövyttäviä aineita.

- Seuraa kappaleessa 6.5 annettuja ohjeita erittäin tarkasti, mikäli liität verkkojohtoon jatkojohdon.

Ominaisuuksiltaan virheellisen verkkojohdon käyttö voi heikentää painepesurin toimintaa tai jopa vahingoittaa sitä.

- Muista ennen kaikkea, ettei anna painepesurin toimia yli 5 minuuttia kerrallaan käsikahvan ollessa kiinni. Tämän ajanjakson jälkeen kierätetyn veden lämpötila kasvaa erittäin jyrkästi, jolloin tiivistejärjestelmät voivat vahingoittua.

- Varmista, että painepesuri saa jatkuvasti vettä. Painepesurin kiviakäyttö vahingoittaisi tiivistejärjestelmää erittäin pahoin.

- Korkealla paineella suuttimesta ulos purkautuva vesisuihku aiheuttaa takaiskureaktion.

Pidä suihkuputkesta ja käsikahvasta tämän vuoksi tukevasti kiinni molemmin käsin.

- Älä suuntaa vesisuihkuja koskaan itseäsi, muita henkilöitä, eläimiä, itse painepesuria tai muita sähköisiä osia kohden.

- Käytä vesisuihkuja vaatteiden tai jalkineiden pesuun vasta sen jälkeen, kun käyttäjä on riisunut ne.

- HUOMIO! Käytä painepesuria muiden henkilöiden läheisyydessä ainoastaan silloin, kun he käyttävät tarkoituksen mukaisia suojavausteita.

- Älä koskaan kosketa vesisuihkuun paljain käsin (loukkaantumisen vaara)

- Älä anna lasten tai valtuuttamattomien henkilöiden käyttää korkeapainepesuria (virheellisestä käytöstä johtuvien loukkaantumisien vaara).

- Pese renkaat ja niiden venttiilit sekä ajoneuvot painepesurilla vähintään 30 cm ruiskutusetäisyydeltä. Muussa tapauksessa korkeapainesuihku voi vahingoittaa niitä. Ensimmäinen renkaiden vahingoittumisen merkki on niiden värin haalistuminen. Vahingoittuneet renkaat voivat aiheuttaa kuolemaan johtavia onnettomuuksia.

- Älä suuntaa painepesurin suihkuja asbestia tai muita terveydelle vaarallisia materiaaleja kohden.

- Käytä tarkoituksenmukaista suojavaatetusta, jotka suojaavat painepesurin suihkun sinkoamilta osilta tai materiaaleilta.

- Varmista aina, että kaikki kytkentään käytetyt letkut on liitetty moitteettomasti paikoilleen.

- Älä lukitse käsikahvan liipaisinta paikoilleen käytön aikana.

**6 - KÄYTTÖÖNOTTO****6.1 Painepesurin purkaminen pakkauksesta.**

- Ota välittömästi yhteys jälleenmyyjäsi, mikäli havaitset painepesurissa kuljetuksesta aiheutuneita vahinkoja.

**6.2 Korkeapainepumpun öljyn tason tarkastaminen.**

- Aukaise konepelti ja tarkista öljyn taso ennen painepesurin käyttöönottoa (varmista, että taso ylettyy öljyn tarkkailuikkunan keskiväliin).

- Älä käynnistä painepesuria, mikäli öljyn taso on laskenut. Lisää öljyä tarvittaessa (Katso "Tekniset tiedot", kappale 1).

**6.3 Lisävarusteiden asentaminen.**

- Kytke suihkuputki käsikahvaan vesitiiviisti.

- Asenna korkeapainesuutin suihkuputkeen.

- Kiristä suihkuputken kierrettävä liitin käsin painepesurin poistoon ja tarkista, että myös muut suihkuputken osat on kiristetty asianmukaisella tavalla.

**6.4 Vesikytkentä**

- Veden syöttöarvot selviävät teknisistä tiedoista, kappale 1.

- Kytke veden syöttöletku painepesuriin ja varmista, että oikea määrä vettä saapuu painepesuriin.

- Säädä virtausnopeutta hanan avulla, mikäli paine on liian korkea.

- Mikäli vesi imetään avonaisesta säiliöstä:

- aseta paineen/virtauksen säätöventtiili maksimiasentoon.

- aseta puhdistusaineen annosteluventtiili asentoon 0 (kiinni).

- käytä veden syöttöletkua, jonka minimilämpötila on oltava 3/4".

- asenna aina suodatin veden syöttöletkuun.

**HUOMIO**

- Älä koskaan ime vettä juomavedeksi tarkoitettua säiliöstä.

- Älä koskaan ime nesteitä, jotka sisältävät liuotainaineita kuten maalin liuotinta tai bensiiniä, öljyä tai suodattamatonta vettä.

Painepesurin tiivisteet eivät ole liuotainaineiden kestäviä.

Suihkemaisessa muodossa olevat liuotainaineet ovat erittäin tule-

narkoja, räjähdysherkkiä ja myrkyllisiä.

### 6.5 Sähkökytkentä

- Kytke painepesuri voimassa olevien normien mukaiseen sähkölaitteistoon.
- Kytkentöjen eri arvot selviävät teknisistä tiedoista, kappale 1.
- Varmista, että tunnistuskyltissä oleva jännitearvo vastaa sähköverkon vastaavaa jännitearvoa.
- Mikäli joudut käyttämään jatkojohtoja, käytä ainoastaan letkukelalta täysin auki kelattuja johtoja, joiden minimilämpötila tulee vastata painepesurin verkkojohdon läpimittaa. Varmista tämän lisäksi, että pistorasia ja pistoke ovat vesitiiviitä.
- Aseta painepesurin katkaisin ensin asentoon "OFF" ja aseta pistoke tämän jälkeen pistorasiaan.

### HUOMIO

- Varmista, että verkkojohto tai jatkojohto ovat moitteettomassa kunnossa.
- Kytke painepesuri ainoastaan virtalähteisiin, jotka on maadoitettu oikein.
- Varmista, että kaikki työskentelyalueella olevat virtaa saavat osat on suojattu vesisuihkuja vastaan.
- Älä koske sähköpistokkeisiin koskaan silloin, kun kätesi ovat märät.
- Varmista, että virtapistorasiaa tai laitteistoa ennen on asennettu lämpömagneettinen differentiaalikatkaisin, jonka herkkyyden tulee olla 30 mA.
- Takuu raukeaa, mikäli sähkökytkennät on suoritettu virheellisesti.

### 6.6 Käyttökohteet

- Painepesuri on tarkoitettu sähköverkosta irrotettujen koneiden, ajoneuvojen jne. puhdistukseen.
- Pese esim. julkisivut, terassit ja lattiat korkeapaineisella vedellä ilman puhdistusainetta.
- Pinttyneen lian poistoon suosittelemme erityisvarusteena toimitettavan pyörivän suuttimen käyttöä.
- Pese moottorit ainoastaan sellaisissa tiloissa, jotka on varustettu tarkoituksen mukaisella öljyn erottimella (suojele ympäristöä).
- Noudata voimassa olevia turvallisuussäännöksiä, mikäli käytät painepesuria huoltoasemilla tai muilla vaarallisilla alueilla.
- Noudata myös melupäästöille annettuja säännöksiä, mikäli käytät painepesuria asutuilla alueilla tai yleisillä työpaikoilla.

## 7 - KÄYTTÖOHJEET

### 7.1 Käyttö

- Aseta katkaisin asentoon STOP
- Tarkista jännitteiden vastaavuus ja aseta pistoke sähköpistorasiaan.
- Siirrä pumpun katkaisin asentoon ON (tai joissakin malleissa asentoon 1)

### 7.2 Painepesurin ilmaaminen

- Aukaise vedensyöttö.
- Varmista, että puhdistusaineen hana on kiinni.
- Käytä painepesuria ilman korkeapaineletkua, kunnes ulos tulevassa vedessä ei ole enää ilmakuplia.
- Kytke korkeapaineletku tämän jälkeen paikoilleen.
- Jos suihkutupki ja suutin on jo asennettu korkeapaineletkuun, voit suorittaa ilmaamisen seuraavalla tavalla: käynnistä ja sammuta painepesuri useita kertoja noin 10 sekunnin välein käsikahvan ollessa auki, kunnes korkeapainesuuttimesta ulos tulevassa vedessä ei ole enää ilmakuplia.

### 7.3 Käyttöpaineen ja virtauksen säätö

- Säädä pumpun painetta ja virtausta asteittain seuraavalla tavalla:
- ruuvaa säätönuppia kiinni, jolloin paine ja virtaus kasvavat.
- ruuvaa säätönuppia auki, jolloin paine ja virtaus vähenevät.

### 7.4 Korkeapainesuutin

- Suihkutuskulmalla on erittäin suuri merkitys korkeapainesuihkun tehokkuuteen.
- Normaaliolosuhteissa pesu suoritetaan 25° kulman viuhkasuutinta käyttämällä (sisältyy toimitukseen).
- Muita suuttimia toimitetaan lisävarusteina
- Pistesuutin (pinttyneelle lialle)
- 40° kulman viuhkasuutin (aroille pinnoille)
- Pyörivä suutin (paksuille likakerroksille)
- "Ole varovainen, sillä voimakastehoinen vesisuihku voi aiheuttaa vaaratilanteita".
- Säädettävällä suihkutuskulmalla varustettu suutin

- Suuntaa korkeapainesuihku pestävää kohdetta kohden ensiksi mahdollisimman kaukaa, jottei korkeapainesuihku pääse vahingoittamaan sitä.

- Käytä tarkoituksen mukaista suojavaisiriä, mikäli käytät laitetta vesihiekkapuhallukseen.

### 7.5 Puhdistusaineen käyttö

- Täytä puhdistusainesäiliö
- Aseta puhdistusaineen annostelijan hana tarvittavalle pitoisuudelle.
- Aseta annostelijan hana oikealle pitoisuudelle puhdistusaineen imemistä varten (vesisäiliöllä varustetut mallit).
- Aseta annostelijan hana oikealle pitoisuudelle ja laske painetta suihkutupken säädettävää päätä käyttämällä (ilman vesisäiliötä olevat mallit).
- Sulje puhdistusaineen hana puhdistusaineen käytön jälkeen ja huuhtele laitteistoa noin minuutin ajan pitämällä käsikahvaa auki.
- Käytä mahdollisimman vähän puhdistusainetta, jolloin suojelet luontoa.
- Noudata puhdistusainepakkauksessa annettuja annosteluohjeita.
- Tarkoitukseen soveltumattomat puhdistusaineet voivat vahingoittaa painepesuria tai itse pestävää kohdetta.
- Suosittelemme seuraavaa pesutapaa:
- 1. vaihe: ruiskuta puhdistusainetta säästeliäästi pestävälle pinnalla ja anna vaikuttaa 1 - 5 minuutin ajan, jolloin lika pehmenee.
- 2. vaihe: poista irronnut lika korkeapainesuihkulla:

### 7.6 Käytön väliaikainen keskeyttäminen (TST versio)

- Painepesuri lakkaa toimimasta, kun vapautat käsikahvan liipaisimen.
- Paina liipaisinta uudelleen, jolloin painepesurin toiminta jatkuu.

### 7.7 Painepesurin sammuttaminen

- Sammuta painepesuri asettamalla katkaisin OFF asentoon ja irrota sähköpistoke pistorasiasta.
- Sulje veden syöttö.
- Paina käsikahvan liipaisinta, kunnes painepesurin paine poistuu.
- Lukitse käsikahvan liipaisin varmistimella, jottei sitä voida kytkeä vahingossa päälle.

## 8 - HOITO JA HUOLTO

### · IRROTA PISTOKE PISTORASIESTA JA VARMISTA ETTEI LAITTEISTOSSA OLE PAINETTA AINA ENNEN MINKÄÄN TYYPPISTEN HUOLTOTOIMENPITEIDEN ALOITTAMISTA.

- Voit solmia huoltosopimuksen valtuutetun jälleenmyyjäsi kanssa.
- Ensimmäinen öljyn vaihto (kaikkein tärkein) on suoritettava ensimmäisten 20 työtunnin jälkeen.

#### 8.1 Viikon välein

- Tarkista öljyn taso
- Ota välittömästi yhteys huoltopalveluun, jos öljy on maitomaista (vettä öljyssä).
- Puhdista vesiliitännän suodatin.

#### 8.2 Kuukauden välein

- Puhdista puhdistusaineen imputken suodatin.

#### 8.3 Vuoden välein tai 500. käyttötunnin jälkeen tai aina tarvittaessa

- Vaihda öljy.
- Ruuvaa öljyn tyhjennyskorkki auki ja anna vanhan öljyn hävitys valtuutetun keräyskeskuksen suoritettavaksi (suojele ympäristöä).
- Ruuvaa tyhjennyskorkki takaisin kiinni sen jälkeen, kun öljy on valunut kokonaan ulos ja lisää öljyä hitaasti, kunnes taso saavuttaa pumpun suojakannelle sijoitetulla tarkkailuikkunalla olevan tason (varmistaa, että ilmakuplat poistuvat).
- Öljyn määrä ja tyyppi selviävät teknisistä tiedoista, kappale 1.

#### 8.4 Korkeapaineletku

- Tarkista korkeapaineletkut huolellisesti.
- Varmista, että kaikki letkut vastaavat turvasäännösten vaatimuksia ja että niihin on merkitty sallittu paine ja valmistajan tunnistustiedot.
- Korkeapaineletkut eivät saa missään tapauksessa taittua, kiristyä liikaa, puristua tai vahingoittua millään muulla tavoin.
- Vahingoittuneet korkeapaineletkut ovat vaarallisia. Vaihda ne välittömästi uusiin.
- Pienempiä paineita kestävä tai virheellisesti korjatut korkeapaineletkut ovat vaarallisia.

Käytä ainoastaan tyyppihyväksytyjä ja valmistajan tunnistustiedoilla merkittyjä korkeapaineletkuja (pesurin mukana toimitetut korkeapaineletkut ovat säännösten mukaisia).

#### 8.5 Verkkojohto

##### - TOIMENPITEEN SAA SUORITTA VAIN HUOLTOPALVELU

- Varmista, että verkkojohto on moitteettomassa kunnossa (sähköiskusta aiheutuvien onnettomuuksien vaara).
- Anna valtuutetun huoltopalvelun tai teknikon vaihtaa vahingoittunut verkkojohto välittömästi uuteen.

#### 8.6 Jäätymisen esto

- Jäätymisen voi vaurioittaa painepesuria pahoin, mikäli sitä ei ole tyhjennetty kokonaan vedestä.
- Talven aikana painepesuri on syytä säilyttää jäätymiseltä suojatussa paikassa. Jos tämä ei ole mahdollista, tyhjennä painepesuri vedestä tai pese se jäätymisenestoaineella.
- Painepesurin tyhjentäminen.
- Irrota veden syöttöletku ja korkeapaineletku painepesurista.
- Käytä painepesuria (maks. 1 minuutin ajan), kunnes pumppu ja letkut ovat tyhjiä.
- Jäätymisenestoaine.
- Pumppaa jäätymisenestoainetta painepesuriin pitempien seisokkijaksojen ajaksi.
- Tämä toimenpide suojaa jonkin verran myös korroosiolta.

#### 8.7 Pidemmät seisokit

- Pitkien seisokkiaikojen yhteydessä painepesuriin voi muodostua jonkin verran kalkkisaakkaa, joka voi vaikeuttaa käynnistystä tai vaurioittaa painepesuria käynnistyksen yhteydessä.
- Liikuta moottorin akselia pitkien seisokkiaikojen jälkeen ennen painepesurin käynnistystä, jotta välttyt epätavallisilta sähkövirran heitoilta ja sitä seuraavilta jännitteen putoamisilta.
- Akselin liikituksen yhteydessä voit myös huomata, onko painepesuri jäänyt tai onko karsta aiheuttanut sen lukkiutumisen, jolloin välttyä pesurin vahingoittumiselta.

## 9 - MAHDOLLISET TOIMINTAHÄIRIÖT JA NIIDEN KORJAUKSET

## HUOMIO

- IRROTA PAINEPESURI SÄHKÖVERKOSTA AINA ENNEN MINKÄÄN KORJAUSTOIMENPITEEN ALOITTAMISTA.
- SÄHKÖISTEN KOMPONENTTIEN TARKISTUKSEN SAAVAT SUORITTA AINOASTAAN VALTUUTETUT HUOLTOPALVELUT.

TOIMINTAHÄIRIÖT	SYYT	KORJAUKSET
Painepesuri ei käynnisty.	Jännite on riittämätön. Verkkojohto on vaurioitunut.	Tarkista. Tarkista ja vaihda tarvittaessa uuteen.
Pumppu käy, muttei saavuta tarvittavia paineita.	Pumppu imee ilmaa. Venttiilit ovat kuluneita tai likaisia. Säätöventtiilin istukka on kulunut. Vesisuutin ei sovellu tarkoitukseen tai on kulunut. Tiivisteet ovat kuluneet.	Tarkista imuputkistot. Tarkista tai vaihda uuteen. Tarkista ja vaihda tarvittaessa uuteen. Tarkista ja vaihda tarvittaessa uuteen. Tarkista ja vaihda tarvittaessa uuteen.
Paineet vaihtelevat epäsäännöllisesti.	Venttiilit ovat likaiset, kuluneet tai tukossa. Pumppu imee ilmaa. Tiivisteet ovat kuluneet.	Tarkista, puhdista ja vaihda tarvittaessa uuteen. Tarkista imuputkistot. Tarkista ja vaihda tarvittaessa uuteen.
Paine putoaa.	Suutin on kulunut. Venttiilit ovat likaisia tai tukossa. Säätöventtiilin istukka on kulunut. Tiivisteet ovat kuluneet.	Puhdista suutin. Tarkista, puhdista tai vaihda uuteen. Tarkista ja vaihda tarvittaessa uuteen. Tarkista ja vaihda tarvittaessa uuteen.
Korkeapaineletku tärisee.	Pumppu imee ilmaa puhdistusainesäiliöstä. Puhdistusainesäiliö on tyhjä. Pumppu imee ilmaa löylyneistä letkuista tai liittimistä. Vesipiirin sisällä on ilmaa. Venttiilit ovat likaisia tai tukossa.	Täytä puhdistusainesäiliö. Kirstä puhdistusaineventtiili. Tarkista, onko vuotoja: kiristä kaikki löylyneet liitokset. Suosittelemme huoltopalvelun paikalle kutsumista. Irrota korkeapaineletku ja anna painepesurin toimia, kunnes vesi suihkuu oikealla tavalla ilman ilmakuplia. Tarkista, puhdista ja vaihda tarvittaessa uuteen.
Korkea käyttöääni.	Pumppu imee ilmaa. Venttiilit ovat kuluneita, likaisia tai tukossa. Laakerit ovat kuluneet. Veden lämpötila on liian korkea.	Tarkista imuputkistot. Tarkista, puhdista tai vaihda uuteen. Tarkista ja vaihda uuteen. Ota yhteys huoltopalveluun. Laske lämpötila 60°C asteen alapuolelle.
Öljyssä on vettä.	Tiivisterenkaat (veden tai öljyn) ovat kuluneita. Ilman suhteellinen kosteus on korkea.	Tarkista ja vaihda tarvittaessa uuteen. Vaihda öljy kaksi kertaa suositettua useammin.
Suihkuputken päästä tippuu vettä.	Tiivisteet ovat kuluneet. Venttiilien korkit ovat rikki. Suihkuputken pää on rikki.	Vaihda tiivisteet uuteen. Ota yhteys huoltopalveluun. Vaihda rikkoutuneet osat uusiin. Ota yhteys huoltopalveluun.
Öljyä vuotaa.	Öljyn tiivisterenkaat ovat kuluneet.	Vaihda tiivisterenkaat uusiin.
Katkaisimen painamisen jälkeen moottori surisee, muttei käynnisty.	Verkon jännite (VOLT) on määritettyä minimijännitettä pienempi. Pumppu on lukkiutunut tai jäässä.	Tarkista, että sähkövirta vastaa määritettyä arvoa. Käännä moottoria käsin kääntämällä sitä. avaimella suoraan jäädytysventtiilistä.
Katkaisimen painamisen yhteydessä moottori ei käynnisty.	Sähkövirta puuttuu.	Tarkista johto ja katkaisin.

## Suomi

TOIMINTAHÄIRIÖT	SYYT	KORJAUKSET
Moottori pysähtyy yllättäen.	Lämpösuoja on lauennut ylikuumentumisen vuoksi.	Tarkista, että jännite vastaa määriteltyä arvoa. Kytke katkaisin pois päältä ja anna jäähtyä muutaman minuutin ajan.
Paineen säätöventtiili laukeaa jatkuvasti työskentelyn aikana.	Vesisuutin on osittain tukossa. Vesisuodatin on likainen. Imujärjestelmässä on vuotoja.	Puhdista vesisuutin. Puhdista vesisuodatin. Ota yhteys huoltopalveluun.
Säätöventtiili laukeaa silloin, kun käsikahva on suljettuna.	Käsikahva vuotaa.  Vesipiirissä on ilmaa.  Korkeapaineletku on rikki. Säätöventtiili on viallinen.	Puhdista käsikahvan sisäosat ja poista mahdolliset kerrostumat tai epäpuhtaudet. Suosittelemme huoltopalvelun paikalle kutsumista. Toista "Korkeapaineletku tärisee" kohdassa mainitut toimenpiteet. Vaihda korkeapaineletku uuteen. Pyydä huoltopalvelua korjaamaan tilanne.
Painepesuri ei ime puhdistusaineita.	Puhdistusainesäiliö on tyhjä.  Puhdistusaineventtiili on tukossa.  Imuletkut ja/tai suodatin ovat likaisia.	Varmista, ettei nestemäinen puhdistusaine ole loppunut. Täytä säiliö, mikäli puhdistusaine on päässyt loppumaan. Odota, että kaikki piiriin päässyt ilma on poistunut ennen kuin otat painepesurin uudelleen käyttöön. Tarkista venttiili, puhdista se ja vaihda se tarvittaessa uuteen. Tarkista ja puhdista.

**10 - PUHDISTUSAINHEET JA KALKINPOISTOAINE****NESTEMÄINEN PUHDISTUVAINE**

- Noudata tuotteen pakkauksessa annettuja käyttöohjeita.
- Valmistaja ei vastaa mistään mahdollisista vahingoista, jotka johtuvat tuotteiden virheellisestä tai huolimattomasta käytöstä.
- Suosittelemme, että suoritat puhdistusaineen käyttökokeen ennen sen käyttöönottoa.
- Pyydä jälleenmyyjältäsi suoritettavalle pesutavalle ja kullekin puhdistettavalle pinnalle soveltuvien puhdistusaineiden luettelo.

**11 - YLEISET VAROITUKSET****11.1 Lisävarusteet**

- Virheelliset, tarkoitukseen sopimattomat tai vialliset lisävarusteet heikentävät painepesurin toimintatehoa, jolloin sen käyttö voi olla vaarallista. Pyydä valmistajalta tai jälleenmyyjältäsi tarkoitukseen soveltuvia alkuperäisiä lisävarusteita.

**11.2 Varaosat**

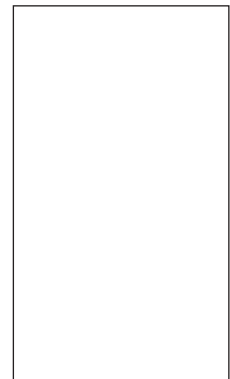
- Muista, että alkuperäisistä varaosista poikkeavien varaosien käyttö painepesurissa voi aiheuttaa toimintahäiriöitä ja jopa vakaviakin onnettomuuksia ja ne heikentävät joka tapauksessa painepesurin toimintatehoa. Alkuperäisten varaosien käyttö takaa sen, että painepesuri toimii turvallisesti ja häiriöttä.

**11.3 Turvalaitteet****- Painekeytkin**

- Painekeytkin kytkee painepesurin pois päältä siinä tapauksessa, että käyttöpaine ylitetään.  
Esimerkki: käsikahvan sulkemisen yhteydessä suutin on likainen tai kalkkikerrostumat ovat tukkineet lämmityskierukan.  
Painepesuri käynnistyy uudelleen, kun paine on laskenut määritellyn arvon alapuolelle.  
Painekeytkin on säädetty jo tehtaalla.



IP Cleaning S.r.l.  
Viale Treviso, 63  
30026 Summaga di Portogruaro  
Venezia (Italy)  
T: +39 0421 205511  
F: +39 0421 204227  
E: [info@ipcworldwide.com](mailto:info@ipcworldwide.com)  
W: [www.ipcworldwide.com](http://www.ipcworldwide.com)



Cod. PLDC40062 - 02/2018