

## Miksi WorkshopData on maailman johtava teknisen datan lähde? Kuorma-autojen tekninen tietolähde vailla verta.

### OMINAISUUDET

WorkshopData™

**UUTTA** kattavat elektroniikkapiirien kytkentäkaaviot: Moottorin hallinta, ABS ja ajovakaus, elektronisesti ohjattu ilmajousitus (ECAS) ✓

**UUTTA** Valmistaja: Dennis Eagle ✓

**UUTTA** Kuorma-autojen nostokohdat

**Elektronisesti ohjatun ilmajousituksen (ECAS) osien sijainnit** ✓

Yritysjoneuvojen hallintajärjestelmän (FMS) liittimen sijainti ✓

Alustan maadoituskohdat ✓

Venttiilien välykset: tarkistus/säätö ✓

Ruiskutussuutin: Irrotus/asennus/asetus ✓

Sylinterikansi: irrotus/asennus ✓

Turboahdin: irrotus/asennus ✓

Alustan rasvauspisteet ✓

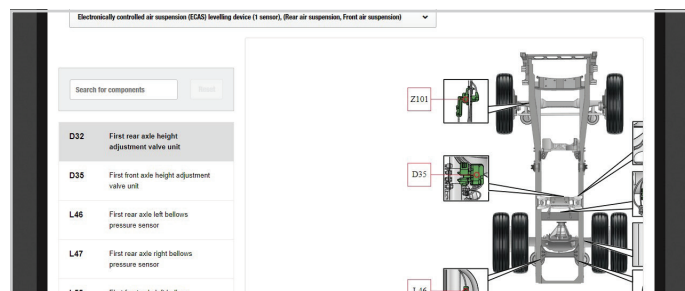
SmartPack: Valmistajan tekniset huoltotiedotteet ja takaisinkutsutiedot ✓

Automaattinen ja puoliautomaattinen vaihteisto: Nestetason tarkistus, tyhjennys ja täyttö ✓

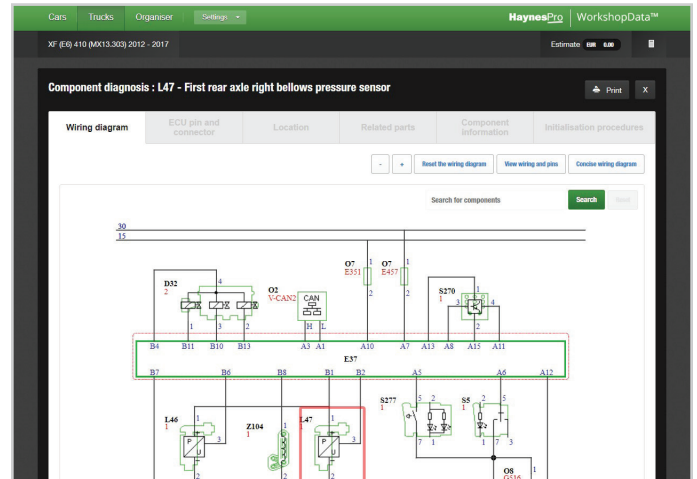
Kiristysmomentit räjäytyskuvassa ✓

**TÄSSÄ VAIN MUUTAMIA POIMINTOJA UUSISTA OMINAISUUKSISTA, JOITA HAYNESPRO ON LISÄNNYTTÄ KUORMA-AUTOJEN TEKNISEEN DATAAN.**

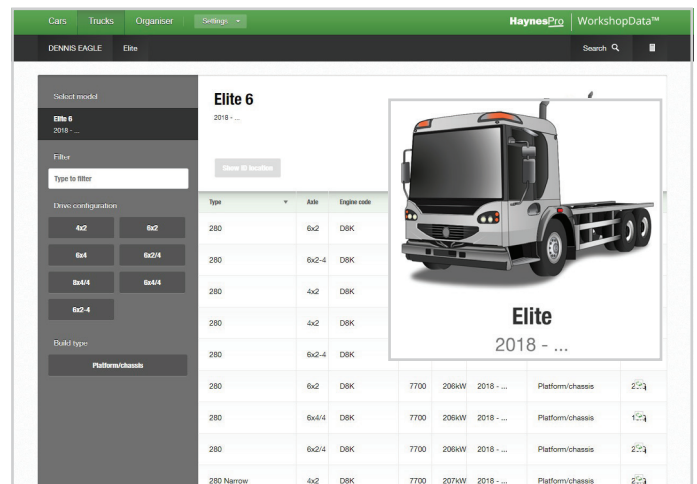
HaynesPro WorkshopDatan avulla jokainen korjaamo voi suorittaa valmistajan vaatimusten mukaisia korjauksia raskaaseen kalustoon.



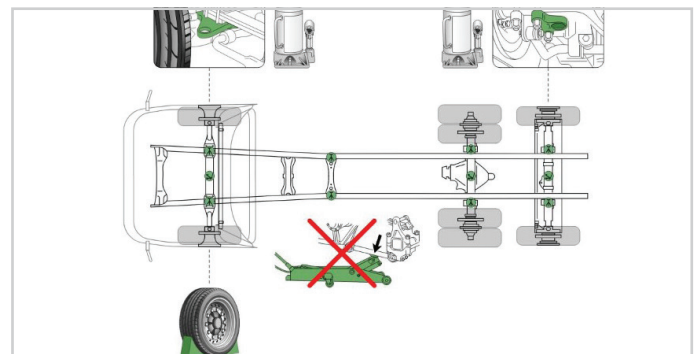
**Elektronisesti ohjatun ilmajousituksen (ECAS) osien sijainnit**



**UUTTA** kattavat elektroniikkapiirien kytkentäkaaviot: Moottorin hallinta, ABS ja ajovakaus, elektronisesti ohjattu ilmajousitus (ECAS)



**UUTTA** Valmistaja: Dennis Eagle



**UUTTA** Kuorma-autojen nostokohdat