

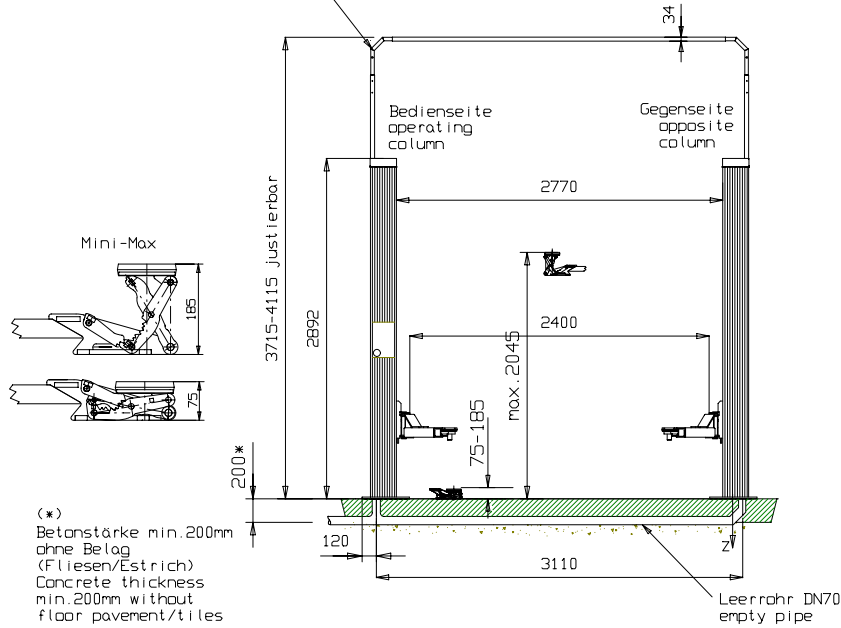
SL235 - 40006000

Standard:  
bauseitige Versorgungsleitungen  
(Strom, Druckluft für optionales  
Energieset) von oben einführen  
The power supply cable  
inserted from the above  
into the operating column

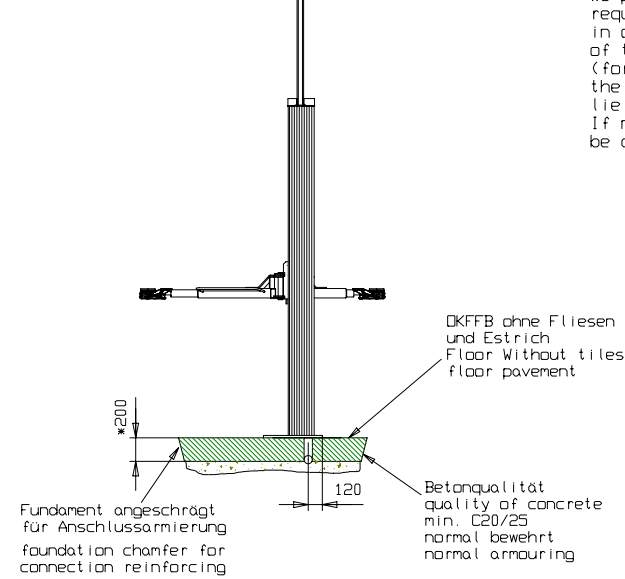
Bei Verlegung der Versorgungsleitungen  
durch das Leerrahr kann die obere  
Quertraverse zwischen den Hubsäulen  
entfallen.  
during optional transfer cable  
in the empty pipe a cross beam  
is not necessary

Wir weisen in unseren Plänen  
auf die Mindestanforderung  
des Fundamentes hin, jedoch  
der Zustand der örtlichen  
Gegebenheiten (z.B. Untergrund etc.)  
obliegt nicht unserer Verantwortung.  
Die Ausbildung der Einbausituation  
muss vom planenden Architekten bzw.  
Statiker im speziellen Fall  
individuell spezifiziert werden.  
We point out the minimum  
requirement of the foundation  
in our plans. The condition  
of the local realities  
(for example: ground under  
the foundation) does not  
lie our responsibility.  
If necessary an architect must  
be consulted.

Leerröhre mit max. 45°  
Bögen ausführen  
Leerröhre mit ausreichend  
Zugdrähten ausstatten  
equip the empty pipe  
with max.45° bows  
equip the empty pipe  
with wire pull

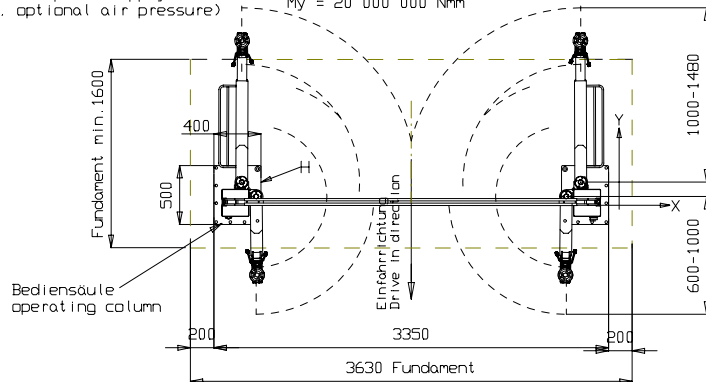


Quertraverse  
cross beam



Leerröhre für Versorgungsleitungen  
(Strom, optional Luft)  
empty pipe for power supply  
(electric, optional air pressure)

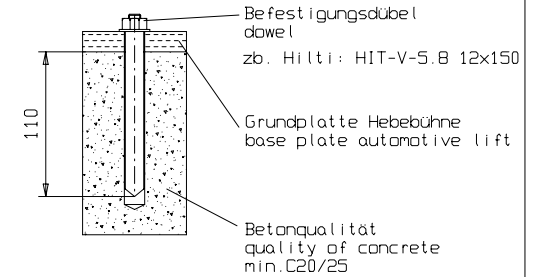
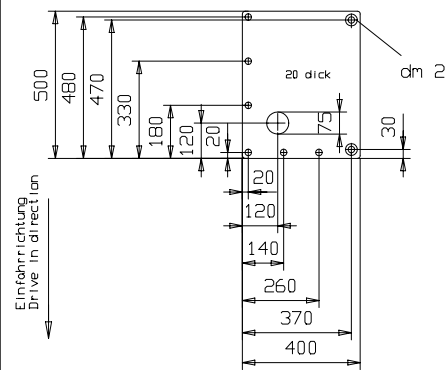
max. statische Kräfte + Momente je Säule  
Fz = 21000 N  
Mx = 23 000 000 Nmm  
My = 20 000 000 Nmm



Bauseits an der Bediensäule bereitstellen:  
Netzanschluss: 3PH, N+PE, 400V, 50Hz  
Absicherung: 16 Ampere träge  
Kabellänge: ca. 2m, 5x2,5mm<sup>2</sup>  
Druckluft für Energieset: lichte Weite 6mm, 6-10 bar  
Prepared by customer at the operating column:  
power supply: 3PH, N+PE, 400V, 50Hz  
fuse: 16 Ampere, time lag  
cable: approx. 2m, 5x 2,5mm<sup>2</sup>  
air pressure: inner diameter 6mm, 6-10bar

subject to alterations!  
Mass- und Konstruktionsänderungen vorbehalten!  
Alle Maße in Millimeter  
all dimensions in millimeter

Grundplatte/base plate  
Detail "H"



Die Mindestverankerungstiefe des Dübels beachten.  
Mit Estrich/Fliesen sind längere Dübel einzusetzen.  
Observe the min. anchorage of the dowels. With floor  
pavements use longer dowels.  
Die Montagevorschrift des Dübelherstellers beachten.  
Observe the regulation of the dowel manufacturer

2.35 SL MM

Tragfähigkeit Capacity: 3500kg

28.10.15/M.G.

7828\_NB

**NUSSBAUM**

**ATT**

www.nussbaum-group.de