

# Nelipilarinostin NF-Line T50600

## 5.000kg ajosilta 5.700 mm x 630 mm

### Nopea, matala ja pitkä 4-pilari 3D-suuntauskäyttöön



|                          |                                 |
|--------------------------|---------------------------------|
| <b>Nostokyky</b>         | <b>5.000 kg</b>                 |
| <b>Nostonopeus</b>       | <b>30 s</b>                     |
| <b>Nostokorkeus</b>      | <b>1.830 mm</b>                 |
| <b>Ajosillan pituus</b>  | <b>5.700 mm</b>                 |
| <b>Ajosillan leveys</b>  | <b>630 mm</b>                   |
| <b>Ajosillan korkeus</b> | <b>155 mm</b>                   |
| <b>Sähköliittymä</b>     | <b>400 V 3.0 kW 50Hz 16.0 A</b> |

#### **Akselikevennin SD26PHL, paineilmahydraulinen**

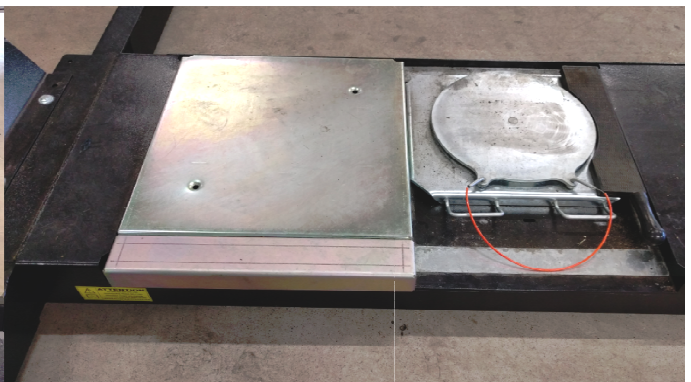
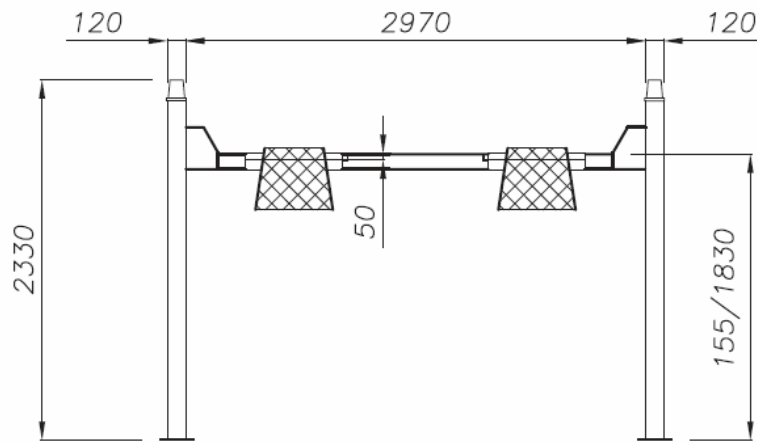
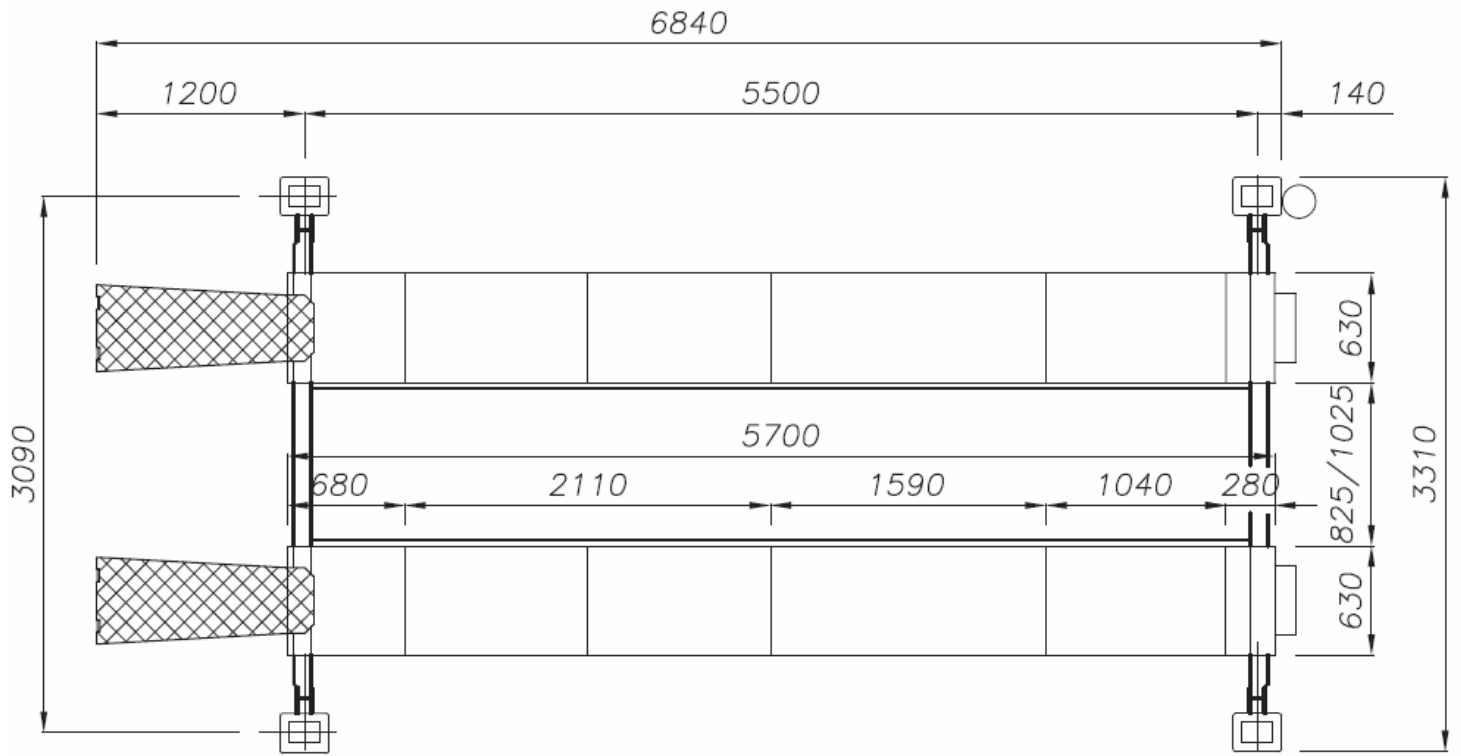
|              |             |
|--------------|-------------|
| Nostokyky    | 2.600 kg    |
| Isku         | 250 mm      |
| Ulottuvuus   | 780-1610 mm |
| Min. korkeus | 180 mm      |

#### **Akselikevennin L1242, paineilmahydraulinen**

|              |             |
|--------------|-------------|
| Nostokyky    | 3.000 kg    |
| Isku         | 425 mm      |
| Ulottuvuus   | 935-1725 mm |
| Min. korkeus | 180 mm      |

**Valosarja T1030 4 kpl loisteputkivalaisimia**





**Diagno Finland Oy**  
Pyrykuja 3, 01390 Vantaa

Puh. 020 741 1620  
Faksi 020 741 1628

diagno@diagno.fi  
www.diagno.fi

**DIAGNO**