

Nussbaum Power Lift HF 3S 5000 Universal / DG

2-pilarinostimet

Nussbaum Power Lift HF 3S 5000 Universal

Täysin hydrauliset kaksipilarinostimet patentoidulla HyperFlow®-tekniikalla. Hiljainen moottori, nopeammat nosto- ja laskunopeudet. Ohjaus komentovivun avulla.

Yksinkertaisempi ja turvallisempi synkroninen käyttö patentoidun HyperFlow®-tekniikan avulla; tämä korvaa mekaaniset synkronoinnit ja kaapelit. Ei kantavaa ristiyhteyttä.

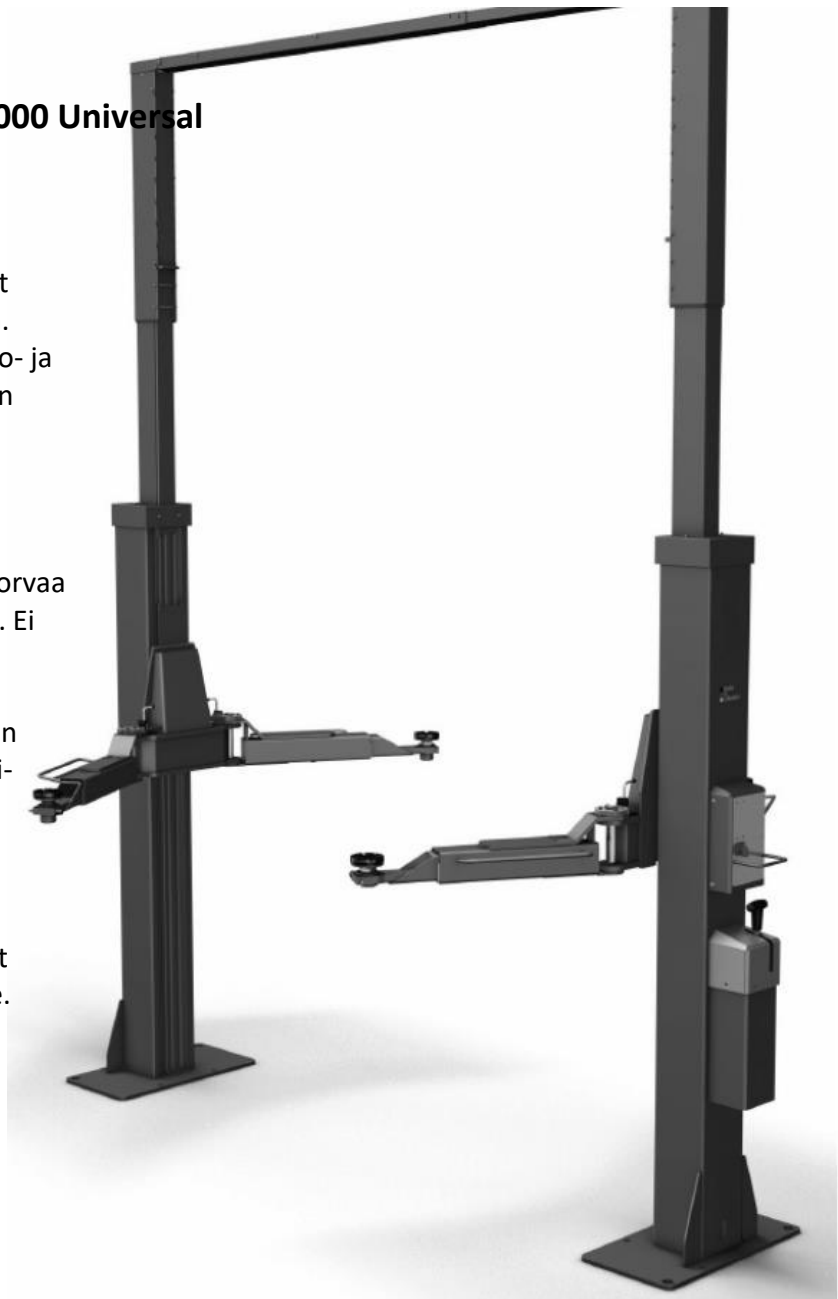
Vähähuoltainen ja melkein kulumaton vetosylinteri. Itseilmaantuva hydraulijärjestelmä.

Malli Universal:

Symmetriset 2-osaiset teleskooppiset nostovarret henkilö ja pakettiautoille.

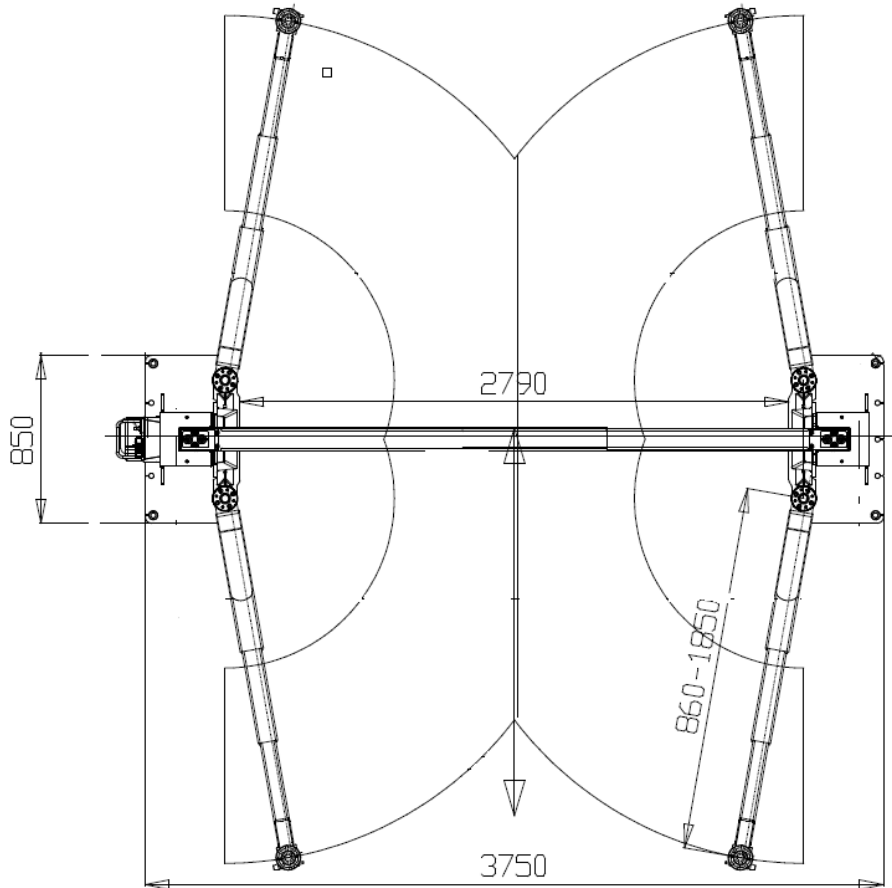
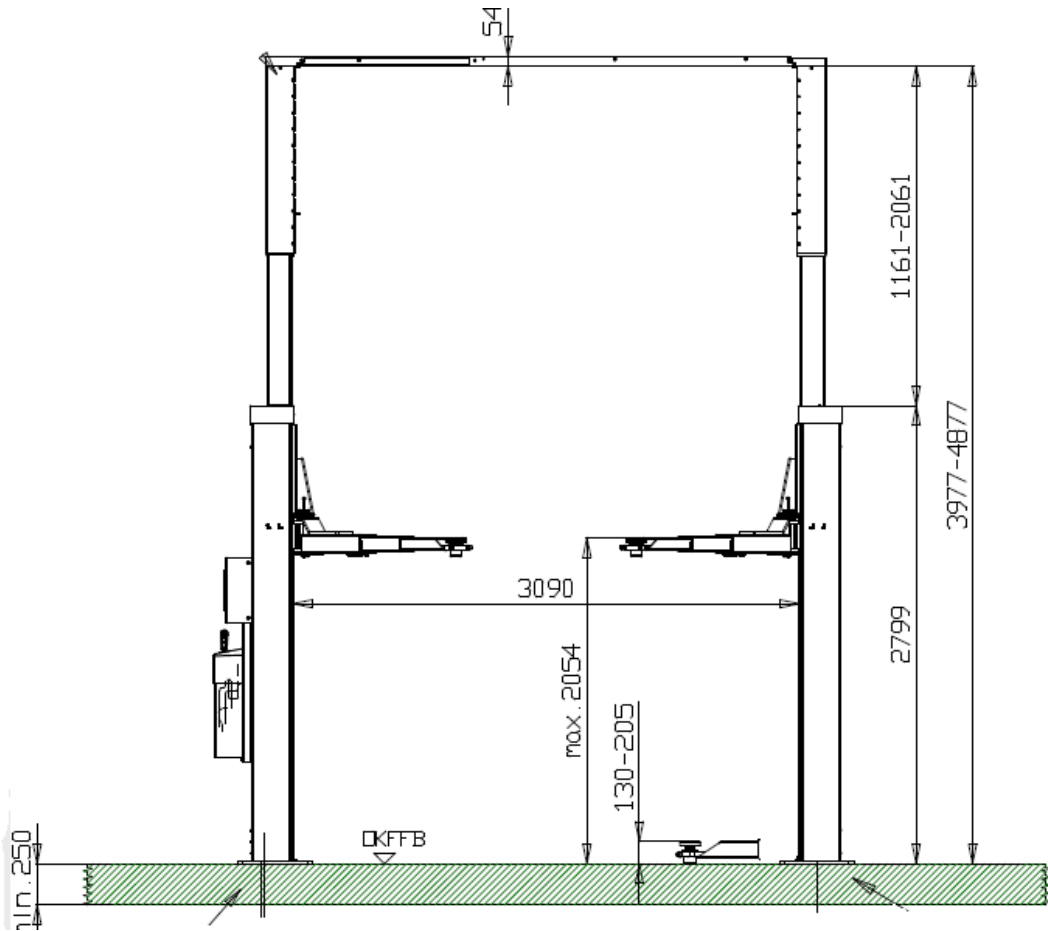
Malli DG:

Teleskooppiset, tuplanivelletyt nostovarret pienistä henkilöautoista suuriin pakettiautoihin.

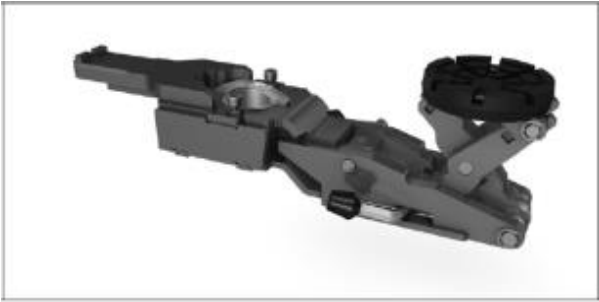


Tekniset tiedot1

Kantavuus	5 000 kg	Nosto/ laskuaika	31/15 s
Nostokorkeus	2 020 mm	Nostolautasten korkeus	130 – 205 mm
Pilarikorkeus	4 020-4865 mm	Kokonaisleveys	3750 mm
Läpiajoleveys	2 790 mm	Nostovarsi etu	860 – 1 850 mm
Nostovarsi taka	860 – 1 850 mm	Moottoriteho	3.0 kW
Sähköliitäntä	400 V / 50 Hz / 16 A	Betonilaatan vahvuus	250 mm
Betonilaatu	C20/25	Kiinnitys	14 ankkurilla

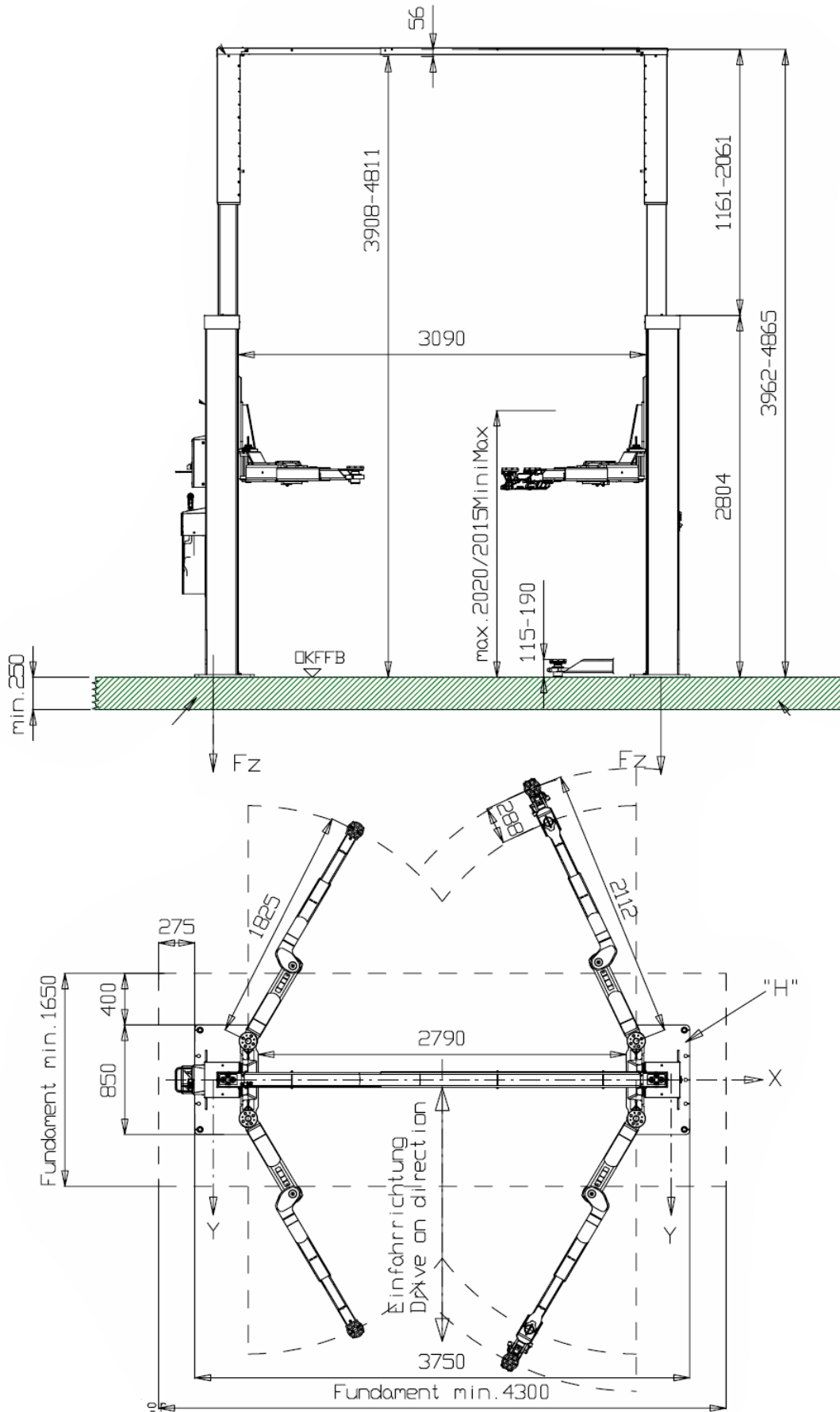


Nussbaum Power Lift HF 3S 5000 DG



Tekniset tiedot:

Kantavuus	5 000 kg	Nosto/ laskuaika	31/15 s
Nostokorkeus	2 020 mm	Nostolautasten korkeus	120 – 195 mm
Pilarikorkeus	3 977-4877 mm	Kokonaisleveys	3750 mm
Läpäjoleveys	2 790 mm	Nostovarsi, taka	0 - 1 825 mm
Nostovarsi etu	0 - 1 825 mm	Moottoriteho	3.0 kW
Sähköliitännä	400 V / 50 Hz / 16 A	Betonilaatan vahvuus	250 mm
Betonilaatu	C20/25	Kiinnitys kemmiallisin ankkurein	14 kpl



Max-adapterilla ulottuvuus kasvaa +288 mm, nostokyky 4.200 kg.

Varusteita

Päälleajorampit, kumi 500 x 500 x 40 mm 4 kpl GG2P-D500H40



Nostotallat säädettävät 180-286 mm, u-muoto, 4 kpl 250SL08130S



Nostotallat säädettävät 115-220 mm, 4 kpl 235TTKAS08501



U-adapterit nostotalloihin, 2 kpl 232SL08840



Nostotallasarja 231-330 mm, 4 kpl 235TTKAS08809



Nostotallat MB 225-330 mm Sprinter NCV3, "piikki", 2 kpl

235TTKAS08870



Nostotallat MB 225-330 mm Sprinter NCV3, prisma, 2 kpl

235TTKAS08850



Nostohaarukkasarja DG-versioon pyöristä nostamiseen,

esim. sähköautot akkujen irroituksen yhteydessä

250HLNT08750TG-7016 (harmaa)

