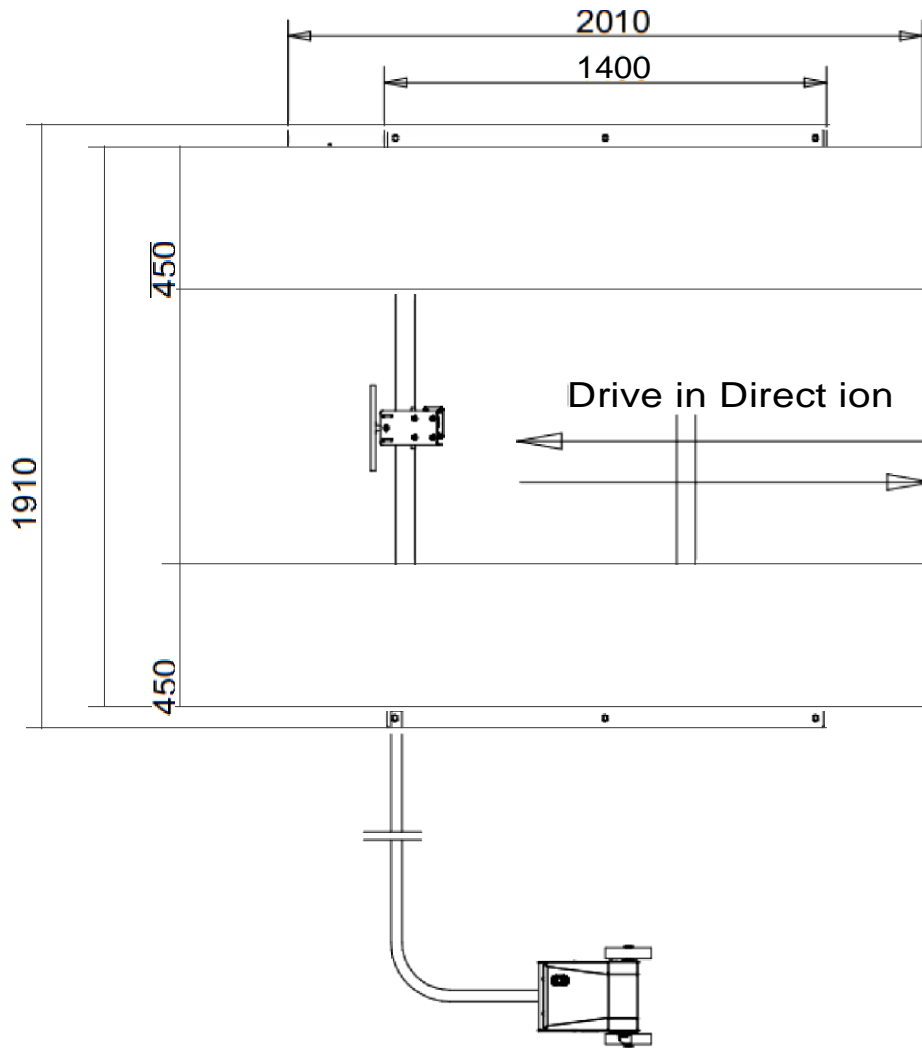
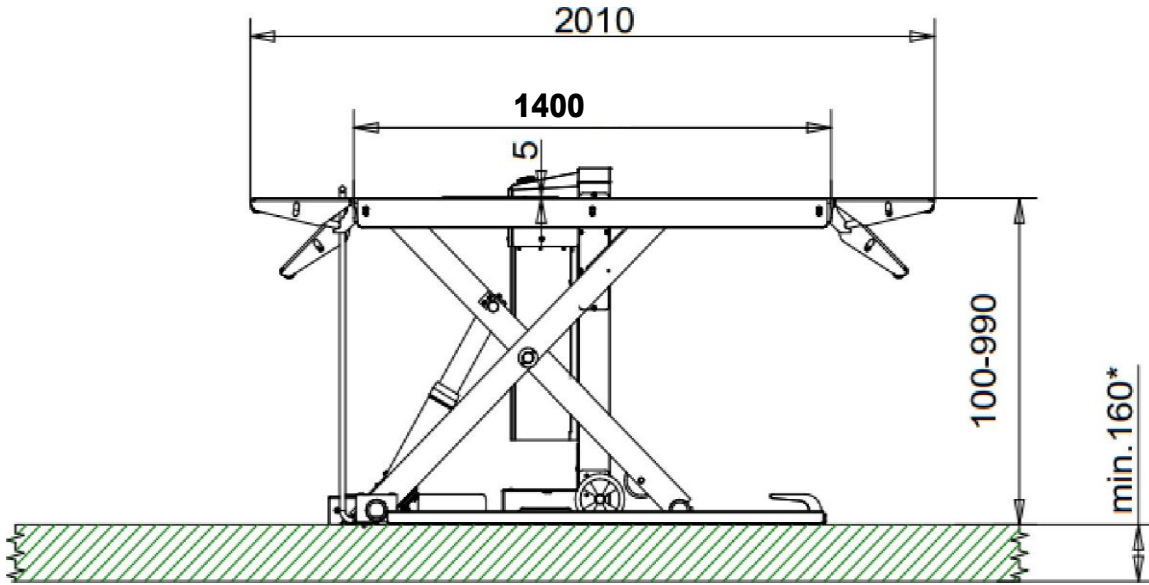


Matalasaksinostin ATT/Nussbaum Hymax Pro 3000 siirtosarjalla

Matala nopea saksinostin galvanoidulla pohjalevyllä ja rasvanipat nivelissä

Kantavuus 3 000 kg, kaksi sylinteriä ja tasaus torsioakselilla nostosiltajen välillä. Kuumasinkityt pohjakehikot, rasvanipat nivelissä, ajosiltajen pituus säädettävissä, 4 solumuovi nostotyynyä. Häätälaskutoiminto, letkunrikko varmistus, ylikuormavarmistus, CE-sertifioitu. Nostokorkeus 990 mm, nostoaika n. 17 s, ajosiltajen pituus 1 400 – 2 010 mm, yliajokorkeus 100 mm, ajosiltajen leveys 450 mm, käyttöteho 1,5 kW, sähköliitäntä 3 x 400 V/ 50 Hz, ohjausjännite 24 V, öljyn määrä n. 13 l. Siirtosarjalla nostimen voi siirtää helposti paikasta toiseen.





Saksinostimen kumiset lisärampit matalille autoille, 1000 x 500 x 40 mm. Erikoismatalatkin autot kätevästi saksinostimen päälle, ilman vaaraa puskurin tai helmojen osumisesta nostimeen.

