

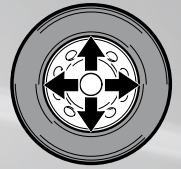
MADE BY MONDOLFO FERRO

TBE60



TERRA

14 - 60"



MONDOLFO FERRO è lieta di presentarvi il nuovissimo TBE60 TERRA.
Il TBE60 TERRA è uno smontagomme destinato al lavoro duro e gravoso.
Vi risolverà ogni tipo di incognita e riuscirete a concludere, con brillantezza e senza fatica, ogni attività.

Sarà un piacere lavorare con il nuovo TBE60 TERRA!

*MONDOLFO FERRO is pleased to present the brand new TBE60 TERRA.
The TBE60 TERRA is a tyre changer specifically designed for heavy duty use.
It will help you resolve all kinds of problems, and will allow you to effortlessly complete any activity.*

It'll be a pleasure to work with the new TBE60 TERRA!



In **MONDOLFO FERRO** conosciamo solo un modo per portare a termine i nostri progetti. Il **TBE60 TERRA** ne è la dimostrazione.

Rispetto della tradizione, ma allo stesso tempo **evoluzione** e **miglioramento** continuo.

Utilizzandolo Vi troverete nelle migliori condizioni di lavoro possibili.

Da sempre il nome **TERRA** è un identificativo di **MONDOLFO FERRO** ed è sinonimo di **Grande Capacità** e **Affidabilità**.

Il nuovo **TBE60 TERRA** vuole esaltare tali qualità a tal punto da superarle! Una **grande forza** e una nuovissima **struttura solida** ne fanno il nuovo riferimento per le ruote più impegnative del **settore Agricolo, Deforestazione e Minerario**.

Sebbene sia ancora molto apprezzato il predecessore TBE56 Terra, troverete nel nuovo **TBE60 TERRA** il degno erede. Avrete a disposizione ancor più **vigore e potenza**, per superare qualsiasi complicazione. **Vi garantiamo il seguito della tradizione MONDOLFO FERRO**.

*At **MONDOLFO FERRO**, we only know one way to complete our projects. The **TBE60 TERRA** is a perfect example.*

Respect for tradition, combined with continuous development and improvement.

While using it, you'll find yourself enjoying the best possible working conditions.

*The name **TERRA** has always been synonymous with **MONDOLFO FERRO** - a byword for **great capacity and reliability**.*

*The new **TBE60 TERRA** aims to emphasise those qualities, and go even further! Outstanding force and a cutting edge solid structure make it today's reference for the most demanding wheels of the **agricultural, deforestation and mining sector**.*

*While its predecessor, the TBE56 Terra, is still widely acclaimed, you'll certainly find that the new **TBE60 TERRA** is a worthy heir. You'll have even more energy and power at your disposal, thus allowing you to resolve any complication. We guarantee continued respect for the **MONDOLFO FERRO** tradition.*



NUOVA FUNZIONE, STANDBY AUTOMATICO!
NEW FUNCTION, AUTOMATIC STANDBY!



Consolle comandi *Control unit*

1. MONDOLFO FERRO è sinonimo di consolle comandi aerea. La nostra filosofia è sempre stata vincente e lo dimostra il riconoscimento quotidiano che ci riservano i migliori professionisti del mondo.

Zero ingombri e cavi d'intralcio nella zona di lavoro.

È comunque disponibile la versione comandi Trolley, questa con sistema di trasmissione via radio di serie.

***MONDOLFO FERRO** is synonymous with aerial control console. Our philosophy has always been successful, and the daily recognition that we receive from the world's best professionals proves it.*

No cables or obstacles in the working area.

There's even a Trolley control version available, with a standard radio transmission system.



Motore idraulico *Hydraulic motor*

2. MONDOLFO FERRO vi propone il suo primo smontagomme **totalmente idraulico!** L'uso del motore idraulico, installato sul riduttore dell'autocentrante, offrirà **notevoli vantaggi**. Ottime performances con **3 velocità di rotazione della morsa**. **Numero di giri regolabile** per le attività di scolpitura pneumatici.

MONDOLFO FERRO proposes its first fully hydraulic tyre changer!
The hydraulic motor installed on the self-centring device reduction unit offers considerable advantages.
Excellent performance, with 3 clamp rotation speeds.
RPM adjustable for tyre grooving.



Gruppo UTENSILI *Tool UNIT*

3. Il nuovo gruppo utensili è stato progettato volutamente massiccio, così da poter sostenere l'uso **gravoso**. La nuova struttura, il nuovo disco stallonatore e l'uso di **cuscinetti di derivazione aeronautica** sono alcuni dei dettagli di questo **concentrato di tecnica e solidità**.

The new tool unit has been intentionally designed to be solid, so that it can withstand the heavy-duty use.
The new structure, the new bead breaking disc and the use of aeroderivative bearings are some details of this concentrate of technology and solidity.



Nuovo AUTOCENTRANTE 60" *New 60" TURNTABLE*

4. Il nuovo mandrino dal mozzo poderoso sostiene l'autocentrante capace di bloccare **cerchi fino a 60"** (con l'uso delle prolunghhe). Un autocentrante così **robusto** non si era ancora visto.

The new power hub spindle supports the turntable, which can clamp rims up to 60" (by using extensions).
A turntable so robust has no precedent.



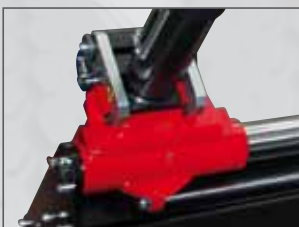
Movimenti indipendenti *Independent Movements*

5. Movimenti indipendenti tra morsa autocentrante e braccio porta utensili. Vi consentirà di **posizionare, con la massima libertà, la ruota e gli utensili** alla massima velocità possibile.

Il braccio utensili si muove ad alta velocità, mentre il braccio autocentrante, **offre tutta la forza** necessaria per lavorare in tranquillità.

Independent movements between self-centring clamp and tool arm. This will allow you to position the wheel and the tools as freely and quickly as possible.

The tool carriage moves at high speed, while the self-centring arm offers all the strength necessary for a smooth work.



Dotazione Equipment

A. TRAP

 Adattatore bloccaggio cerchi in lega / *Clamping alloy rim adapter*
8-12100007 Ø 161 mm **8-12300001** Ø 220 mm

8-12100005 Ø 164 mm **8-12100009** Ø 221 mm

8-12100006 Ø 176 mm **8-12100010** Ø 281 mm

8-12100008 Ø 202 mm

B. 801227195

Pinza per cerchi in lega

Pliers for alloy rims
Accessori consigliati Recommended accessories

C. P4P 8-12100171

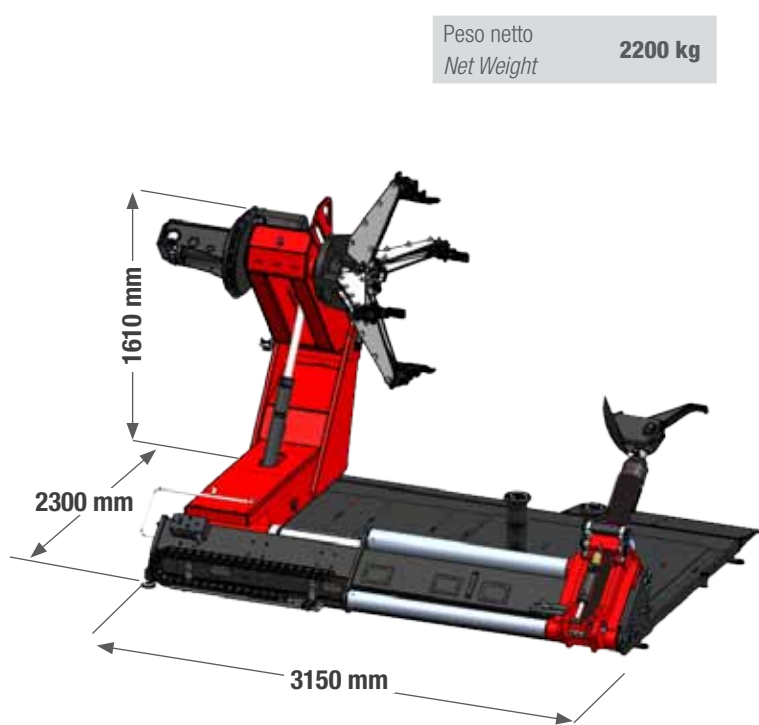
Prolunghe a quattro punte per cerchi con cerchietto

Four-point extensions for rims with bead wire
D. DM120 -> 0-12300201

Premitalone pneumatico

Pneumatic bead pressing tool
E. 8-12100175

Kit protezioni per cerchi in alluminio

Aluminium wheel guard kit
Dimensioni Dimensions

 Peso netto
Net Weight **2200 kg**
Dati tecnici Technical data

Larghezza max dello pneumatico <i>Maximum tyre width</i>	1800 mm (71")
Diametro max. pneumatico <i>Max. tyre diameter</i>	3000 mm (118")
Capacità di bloccaggio <i>clamping capacity</i>	14" ÷ 50" 60" con prolunghe/ <i>by using extensions</i>
Ø minimo foro centrale ruota <i>Wheel central hole minimum Ø</i>	110 mm - 4.3"
Motore centralina idraulica <i>Hydraulic control unit motor</i>	4.8 kW (3ph)
Motoriduttore a tre velocità <i>3-speed gear motor</i>	idraulico - hydraulic 4-6-10 rpm
Coppia max. fornita <i>Max. torque delivery</i>	5500 Nm
Peso massimo ruota <i>Maximum wheel weigh</i>	3000 kg
Forza stallonatura <i>Bead breaker force</i>	45000 N
Voltaggio <i>Voltage</i>	200-208-230-400V-3ph 50/60Hz